

Det beste
pumpevalg!



Ecovadis >>

Wilo-Isar BOOST5 -2G

Frekvensstyrt pumpeautomat, beregnet på
tappevannssystemer til hus og hytter.

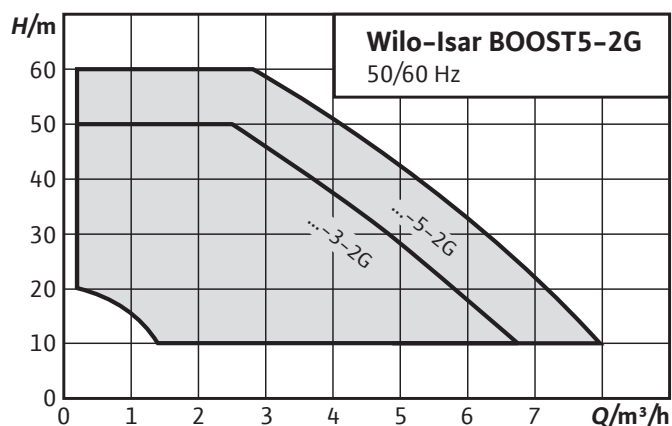
Produktfordeler

- Selvevakuerende flerhjulspumpe laget av korrosjonsbestandig materialer
- Enkel installasjon – klar til tilkobling
- Kompakt design – plassbesparende
- Brukervennlig betjening ved hjelp av display og trykknapper
- Veldig stille drift – utstyrt med lydisolerende deksler
- Integriert frekvensomformer for konstant trykkontroll og optimalisert drift
- Utstyrt med trykkbeholder på 1,0 liter for best mulig komfort og stabil drift
- Sikker pumpedrift – utstyrt med innebygd motorbeskyttelse, tørrløpsbeskyttelse og beskyttelse mot overtrykk og overtemperatur



Les mer >>

Totalkarakteristikk



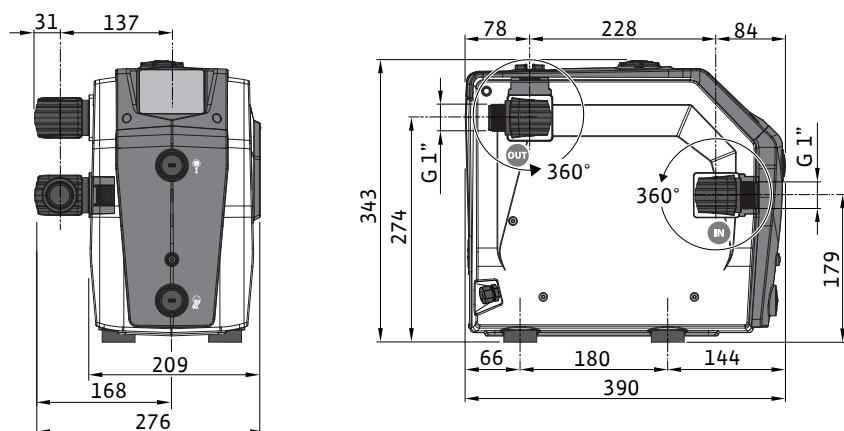
Tekniske data

Medietemperatur	0... +40°C
Omgivelsestemperatur	0... +40°C
Maks. løftehøyde	60 m
Maks. væskestrøm	8,0 m ³ /h (133 l/min)
Maks. sugehøyde	7 m
Maks. innløpstrykk	4 bar
Maks. driftstrykk	10 bar
Maks. lydtrykknivå	55 dBA (... -3), 58 dBA (... -5)
Nettilkobling	1~230 V
Frekvens	50/60 Hz
Trykktank, volum	1,0 l
Justerbart nominelt trykk	Opp til 5,5 bar
Driftsmodus	S1 (kontinuerlig drift)
Beskyttelsesklasse	IPX4
Isolasjonsklasse	F
Kabellengde	1,2 m med plugg

Motordata, mål, vekt, artikkel- og NRF-nummer

Type	Art.nr	NRF	Nom. motorytelse	Strømforbruk	Vekt
			P ₂ (kW)	1~230 V (A)	(kg)
Isar BOOST5-E-3-2G	4271548	1458420	0,75	7,5	15,0
Isar BOOST5-E-5-2G	4271549	1458421	1,1	10,0	16,0

Dimensjonsoversikt



Interne beskyttelsesinnretninger

- Tørrkjøringsbeskyttelse
- Overtrykk
- Overtemperatur for motoren og elektronikken
- Overstrøm
- Over- og underspenning

Med integrert frekvensomformer for den beste pumpekomfort i hjem og mindre bygninger.

Det kan brukes i en rekke forskjellige applikasjoner der det er behov for å sette vann under trykk. Dette inkluderer en selv evakuert operasjon når en for eksempel suger vann fra en utgravd brønn (eget vann) eller som trykkøkning av vann fra kommunens ledningsnett (villabooster).

Deler

1. Dreibar tilkoblingsbend G1", sugeside
2. Dreibar tilkoblingsbend G1", trykkside
3. Løkk på fyllåpning
4. Løkk på membrantank
5. Kontrollpanel
6. Ventilingsplugg
7. Løkk på dreneringsskrue
8. Høydejusterbare føtter (vibrasjonsdempende)
9. Lydisolerende deksel



Eget vann - www.eget-vann.no

Vannforsyning i husholdninger - alt du trenger å vite om pumper og pumpe-systemer.

Her forklarer vi hva som menes med eget vann og hvilke pumper og pumpe-systemer du kan bruke ved bruk av vann fra egen brønn.



Eget vann >>

