

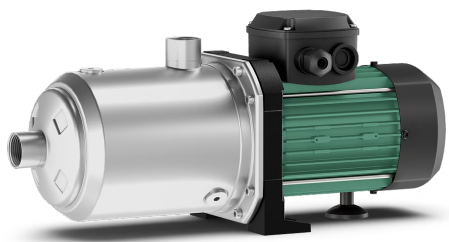
Wilo-Medana CH1-LSP





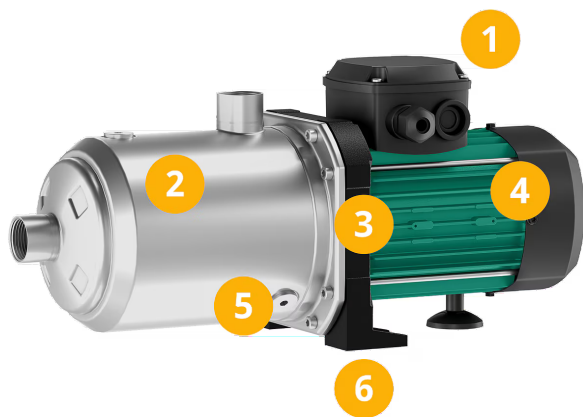
Effektiv systemintegrasjon i kommersiell og industriell bruk.

Wilo-Medana CH1-LSP er en flertrinns, selvsugende pumpe med fast turtall. Takket være sin høye selvsugende evne på opptil 8 m, kan den brukes universelt i kommersiell og industriell bruk. Med sitt robuste pumpehus og sine korrosjonsbestandige komponenter gir den en høy grad av pålitelighet og kan takket være ACS-sertifikatet også brukes i drikkevannsannektasjoner. Med sin kompakte konstruksjon kan den enkelt integreres i større systemer.



Spesielle egenskaper / produktfordeler

- > Høy hydraulisk sugelytelse med opptil 8 meter
- > Enkel og rask oppstart og vedlikehold takket være store åpninger til fylling og tømning av pumpene
- > Svært pålitelig når det gjelder robusthet og lav støyutvikling takket være splittring og korrosjonsbestandig lanterne med katodisk dypplakking
- > Forsterkede pumpeføtter for å redusere vibrasjoner og støy med direkte tilgang til bunnbolting
- > Enkel tilkobling til andre anordninger og systemer takket være kompakt konstruksjon
- > Egnet til bruk i forbindelse med drikkevannsannektasjoner med ACS-sertifikat.



Produktegenskaper

- 1 Koblingsboks
- 2 Stanset pumpehus i rustfritt stål (IP55)
- 3 KTL-coatet lanterne
- 4 Vekselstrøm- eller trefasestrømmotor
- 5 Ventileringssplugg
- 6 Forsterkede pumpeføtter med direkte tilgang til bunnbolting

Produktliste

Produktbetegnelse	Motor-effektivitetsklasse	Pumpehus	Løpehjul	Trykkstuss	Nominell motorytelse P_2	Ca. bruttovægt m	Artikkelnummer
Medana CH1-LSP204-6/E/A/8T	IE2	Rustfritt stål	PPE/PS-GF30	Rp 1	0,55 kW	11,5 kg	4262533
Medana CH1-LSP204-6/E/E/8T	IE2	Rustfritt stål	PPE/PS-GF30	Rp 1	0,55 kW	13,9 kg	4262537
Medana CH1-LSP205-6/E/A/8T	IE2	Rustfritt stål	PPE/PS-GF30	Rp 1	0,55 kW	11,6 kg	4262534
Medana CH1-LSP205-6/E/E/8T	IE2	Rustfritt stål	PPE/PS-GF30	Rp 1	0,55 kW	14 kg	4262538
Medana CH1-LSP404-6/E/A/8T	IE2	Rustfritt stål	PPE/PS-GF30	Rp 1	0,75 kW	11,1 kg	4262535
Medana CH1-LSP404-6/E/E/8T	IE3	Rustfritt stål	PPE/PS-GF30	Rp 1	0,75 kW	12,5 kg	4262539
Medana CH1-LSP405-6/E/A/8T	IE2	Rustfritt stål	PPE/PS-GF30	Rp 1	0,75 kW	11,3 kg	4262536
Medana CH1-LSP405-6/E/E/8T	IE3	Rustfritt stål	PPE/PS-GF30	Rp 1	0,75 kW	12,6 kg	4262540



Datablad

Hydrauliske data

Minsteeffektivitetsindeks (MEI)	≥0,7
Innløpstrykk p_{inl}	3 bar
Maks. driftstrykk P_N	8 bar
Trykkstuss	Rp 1
Min. medietemperatur T_{min}	5 °C
Maks. medietemperatur T_{max}	40 °C
Omgivelsestemperatur min. T_{min}	-15 °C
Maks. omgivelsestemperatur T_{max}	40 °C

Motordata

Nettilkobling	1~230 V, 50 Hz
Spenningstoleranse	±10 %
Nominell motorytelse P_2	0,55 kW
Motor-effektivitetsklasse	IE2
Nominell strøm I_N	3,6 A
Nominelt turtall n	2900 1/min
Effektfaktor $\cos \varphi_{100}$	0,98
Motorvirkningsgrad η_M 50 % η_M 50%	58,1 %
Motorvirkningsgrad η_M 75 % η_M 75%	67,6 %
Motorvirkningsgrad η_M 100 % η_M 100%	74,1 %
Isolasjonsklasse	F
Beskyttelsesklasse motor	IP55

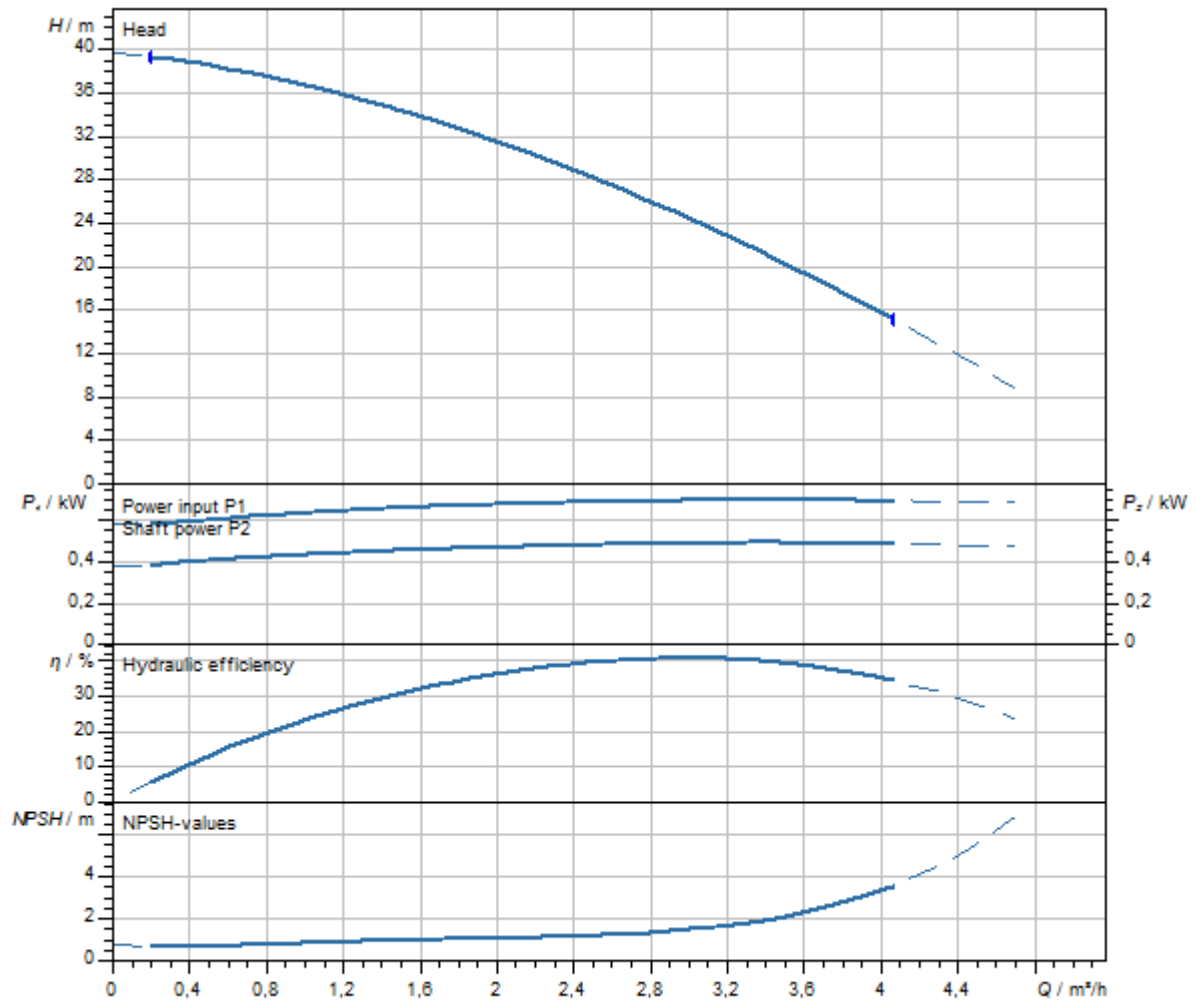
Materialer

Pumpehus	Rustfritt stål
Løpehjul	PPE/PS-GF30
Aksel	Rustfritt stål
Mekanisk tetning	BQ1EGG
Material tetning	EPDM
Material nivåkammer	PPE/PS-GF30

Installasjonsmål

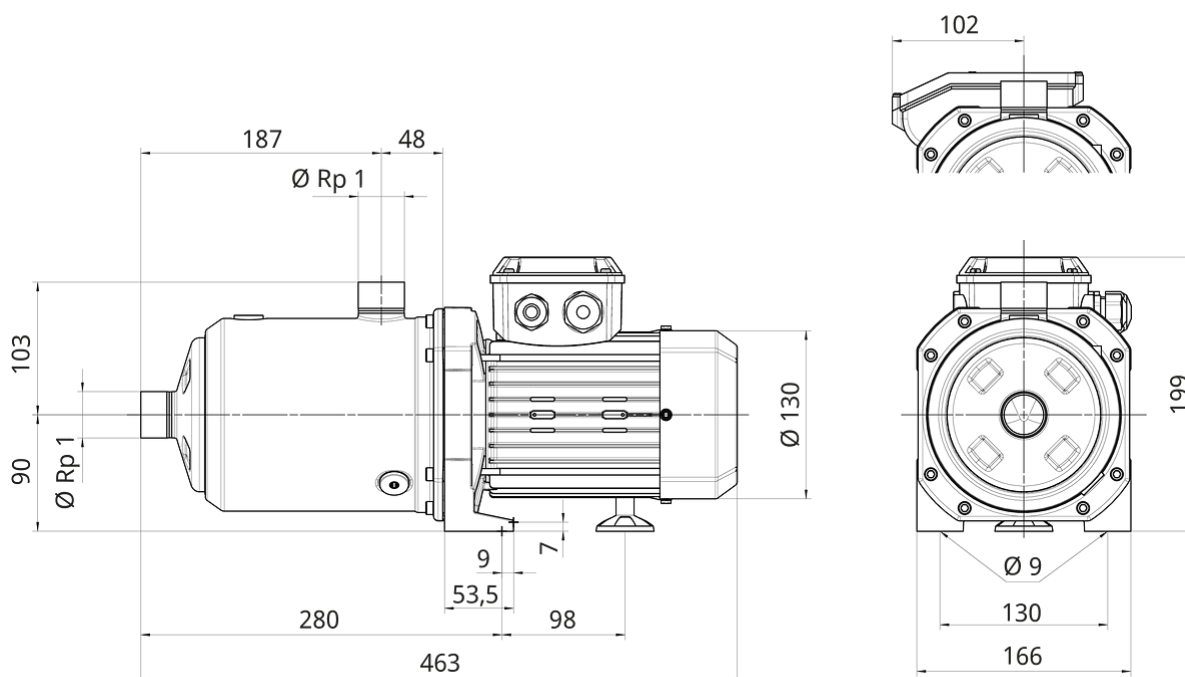
Rørtilkobling på sugesiden D_Ns	Rp 1
Rørtilkobling på trykksiden D_Nd	Rp 1

Karakteristikk



Mål og dimensjonsoversikt

Medana CH1-LSP204-6/E/A/8T



Bestillingsinformasjon

Produktdata

Fabrikat	Wilo
Produktbetegnelse	Medana CH1-LSP204-6/E/A/8T
Artikkelnummer	4262533
EAN-nummer	4062679330433
Farge	Grønn
Minste bestillingsmengde	1
Tilgjengelighet på markedet	2023-11-14

Emballasje

Emballasjetype	Kartong
Pakningsegenskap	Transportemballasje
Antall per palle	1
Antall per lag	1

Mål og vekt

Lengdemål med forpakning	600 mm
Lengde <i>L</i>	463 mm
Høydemål med forpakning	280 mm
Høyde <i>H</i>	199 mm
Breddemål med forpakning	260 mm
Bredde <i>W</i>	185 mm
Ca. bruttovekt <i>m</i>	11,5 kg
Ca. nettovekt <i>m</i>	10 kg

Annonseringstekst

Wilo-Medana CH1-LSP er en selvsugende, horisontal, flertrinns pumpe i produktfamilien Medana CH1. Med sitt robuste pumpehus og sine korrosjonsbestandige komponenter gir den en høy grad av pålitelighet. ACS-sertifikatet dokumenterer at den er egnet til bruk i drikkevannsapplikasjoner. Takket være høytytende selvsuging til en høyde på 8 m kan den brukes universelt. Den kompakte konstruksjonen med enkle tilkoblingsmuligheter gjør installasjon av pumpen i større anlegg mulig.

Spesielle egenskaper / produktfordeler

- > Velprøvd hydraulikk for høytytende selvsuging
- > Høy effektivitet grunnet høy hydraulisk effekt
- > Enkel og rask oppstart og vedlikehold takk være store åpninger til fylling og tømming av pumpene
- > Høy pålitelighet og robusthet samt lavt støynivå takket være et hus i rustfritt stål, optimalt dimensjonert motor og korrosjonsbestandig lanterne med kataforesebelegg
- > Forsterkede pumpeføtter for å redusere vibrasjoner og støy
- > Enkel tilkobling til andre anordninger og systemer takket være kompakt konstruksjon
- > Egnet til drikkevannsapplikasjoner, oppfyller kravene for ACS-sertifisering.

Driftsdata

Produktdata

Maks. driftstrykk P_N	8 bar
Min. medietemperatur T_{min}	5 °C
Maks. medietemperatur T_{max}	40 °C
Omgivelsestemperatur min. T_{min}	-15 °C
Maks. omgivelsestemperatur T_{max}	40 °C

Motordata

Netttilkobling	1~230 V, 50 Hz
Spenningstoleranse	±10 %
Nominell motorytelse P_2	0,55 kW
Nominell strøm I_N	3,6 A
Nominelt turtall n	2900 1/min
Isolasjonsklasse	F
Beskyttelsesklasse	IP55
Motor-effektivitetsklasse	IE2

Leveringsomfang

- > Medana CH1-LSP: Selvsugende, horisontal, flertrinns pumpe med fast turtall
- > Monterings- og driftsveiledning


Materialer

Pumpehus	Rustfritt stål
Løpehjul	PPE/PS-GF30
Aksel	Rustfritt stål
Akseltetning	BQ1EGG
Material tetning	EPDM
Material nivåkammer	PPE/PS-GF30

Installasjonsmål

Rørtilkobling på sugesiden D_N	Rp 1
Rørtilkobling på trykksiden $D_N d$	Rp 1

Informasjon om bestillingsplasseringer

Fabrikk	Wilo
Produktbetegnelse	Medana CH1-LSP204-6/E/A/8T
Ca. nettvekt m	10 kg
Artikkelnummer	4262533 



Datablad

Hydrauliske data

Minsteeffektivitetsindeks (MEI)	≥0,7
Innløpstrykk p_{inl}	3 bar
Maks. driftstrykk P_N	8 bar
Trykkstuss	Rp 1
Min. medietemperatur T_{min}	5 °C
Maks. medietemperatur T_{max}	40 °C
Omgivelsestemperatur min. T_{min}	-15 °C
Maks. omgivelsestemperatur T_{max}	40 °C

Motordata

Nettilkobling	3~400 V, 50 Hz
Spenningstoleranse	±10 %
Nominell motorytelse P_2	0,55 kW
Motor-effektivitetsklasse	IE2
Nominell strøm I_N	1,5 A
Nominelt turtall n	2900 1/min
Innkoblingstype	Direkte online (DOL)
Motorvirkningsgrad η_M 50 % η_M 50%	66,1 %
Motorvirkningsgrad η_M 75 % η_M 75%	71,4 %
Motorvirkningsgrad η_M 100 % η_M 100%	74,1 %
Isolasjonsklasse	F
Beskyttelsesklasse motor	IP55

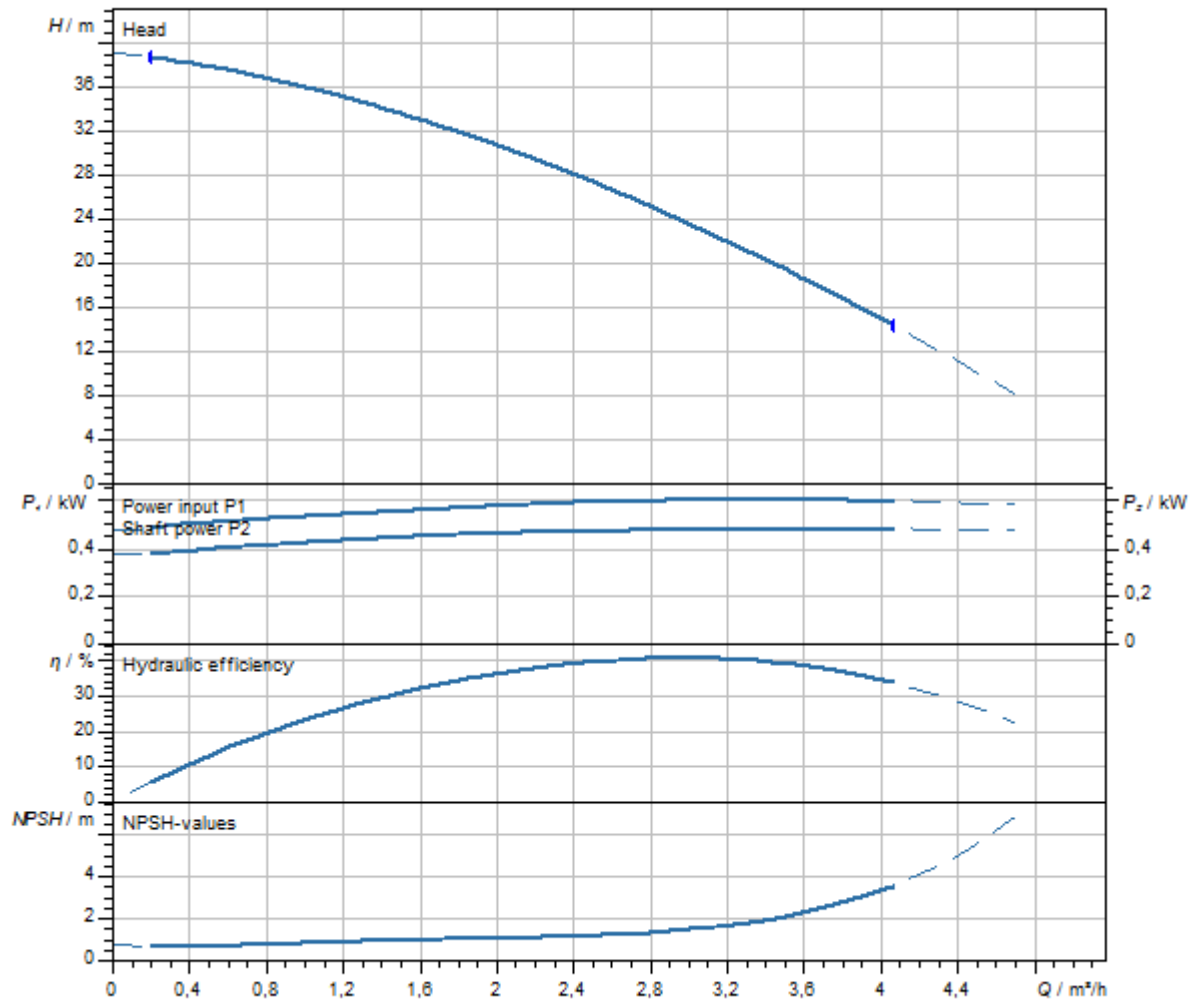
Materialer

Pumpehus	Rustfritt stål
Løpehjul	PPE/PS-GF30
Aksel	Rustfritt stål
Mekanisk tetning	BQ1EGG
Material tetning	EPDM
Material nivåkammer	PPE/PS-GF30

Installasjonsmål

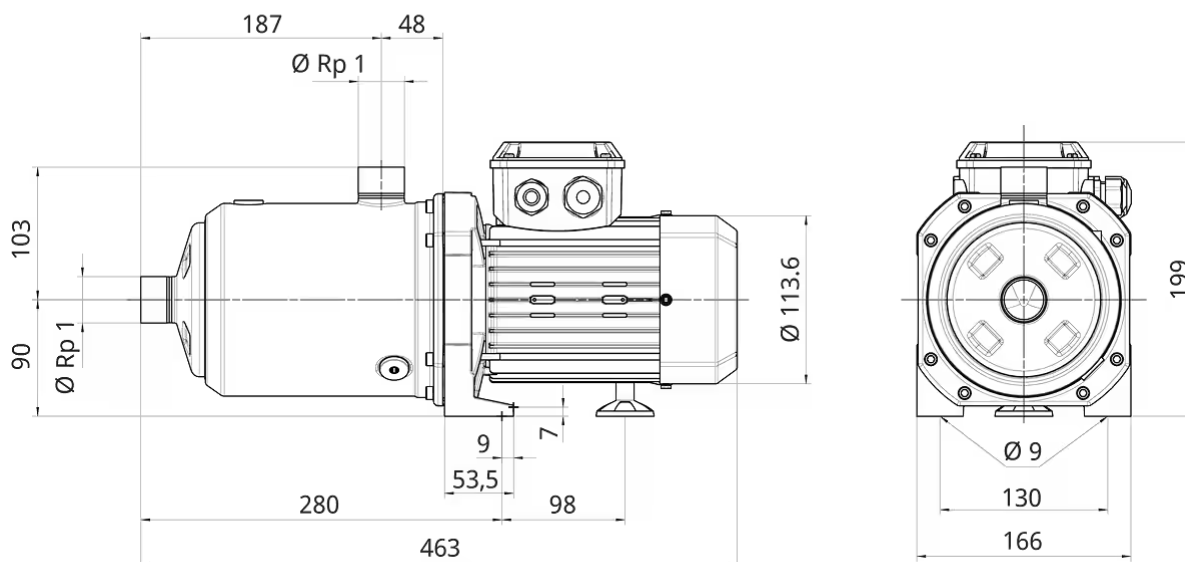
Rørtilkobling på sugesiden D_Ns	Rp 1
Rørtilkobling på trykksiden D_Nd	Rp 1

Karakteristikk



Mål og dimensjonsoversikt

Medana CH1-LSP204-6/E/E/8T



Bestillingsinformasjon

Produktdata

Fabrikat	Wilo
Produktbetegnelse	Medana CH1-LSP204-6/E/E/8T
Artikkelnummer	4262537
EAN-nummer	4062679330471
Farge	Grønn
Minste bestillingsmengde	1
Tilgjengelighet på markedet	2023-11-14

Emballasje

Emballasjetype	Kartong
Pakningsegenskap	Transportemballasje
Antall per palle	1
Antall per lag	1

Mål og vekt

Lengdemål med forpakning	600 mm
Lengde <i>L</i>	483 mm
Høydemål med forpakning	280 mm
Høyde <i>H</i>	203,5 mm
Breddemål med forpakning	260 mm
Bredde <i>W</i>	166 mm
Ca. bruttovekt <i>m</i>	13,9 kg
Ca. nettovekt <i>m</i>	12,4 kg

Annonseringstekst

Wilo-Medana CH1-LSP er en selvsugende, horisontal, flertrinns pumpe i produktfamilien Medana CH1. Med sitt robuste pumpehus og sine korrosjonsbestandige komponenter gir den en høy grad av pålitelighet. ACS-sertifikatet dokumenterer at den er egnet til bruk i drikkevannsapplikasjoner. Takket være høytytende selvsuging til en høyde på 8 m kan den brukes universelt. Den kompakte konstruksjonen med enkle tilkoblingsmuligheter gjør installasjon av pumpen i større anlegg mulig.

Spesielle egenskaper / produktfordeler

- > Velprøvd hydraulikk for høytytende selvsuging
- > Høy effektivitet grunnet høy hydraulisk effekt
- > Enkel og rask oppstart og vedlikehold takk være store åpninger til fylling og tømming av pumpene
- > Høy pålitelighet og robusthet samt lavt støynivå takket være et hus i rustfritt stål, optimalt dimensjonert motor og korrosjonsbestandig lanterne med kataforesebelegg
- > Forsterkede pumpeføtter for å redusere vibrasjoner og støy
- > Enkel tilkobling til andre anordninger og systemer takket være kompakt konstruksjon
- > Egnet til drikkevannsapplikasjoner, oppfyller kravene for ACS-sertifisering.

Driftsdata

Produktdata

Maks. driftstrykk P_N	8 bar
Min. medietemperatur T_{min}	5 °C
Maks. medietemperatur T_{max}	40 °C
Omgivelsestemperatur min. T_{min}	-15 °C
Maks. omgivelsestemperatur T_{max}	40 °C

Motordata

Netttilkobling	3~400 V, 50 Hz
Spenningstoleranse	±10 %
Nominell motorytelse P_2	0,55 kW
Nominell strøm I_N	1,5 A
Nominelt turtall n	2900 1/min
Isolasjonsklasse	F
Beskyttelsesklasse	IP55
Motor-effektivitetsklasse	IE2

Leveringsomfang

- > Medana CH1-LSP: Selvsugende, horisontal, flertrinns pumpe med fast turtall
- > Monterings- og driftsveiledning


Materialer

Pumpehus	Rustfritt stål
Løpehjul	PPE/PS-GF30
Aksel	Rustfritt stål
Akseltetning	BQ1EGG
Material tetning	EPDM
Material nivåkammer	PPE/PS-GF30

Installasjonsmål

Rørtilkobling på sugesiden D_N s	Rp 1
Rørtilkobling på trykksiden D_N d	Rp 1

Informasjon om bestillingsplasseringer

Fabrikk	Wilo
Produktbetegnelse	Medana CH1-LSP204-6/E/E/8T
Ca. nettvekt m	12,4 kg
Artikkelnummer	4262537 



Datablad

Hydrauliske data

Minsteeffektivitetsindeks (MEI)	≥0,7
Innløpstrykk p_{inl}	3 bar
Maks. driftstrykk P_N	8 bar
Trykkstuss	Rp 1
Min. medietemperatur T_{min}	5 °C
Maks. medietemperatur T_{max}	40 °C
Omgivelsestemperatur min. T_{min}	-15 °C
Maks. omgivelsestemperatur T_{max}	40 °C

Motordata

Nettilkobling	1~230 V, 50 Hz
Spenningstoleranse	±10 %
Nominell motorytelse P_2	0,55 kW
Motor-effektivitetsklasse	IE2
Nominell strøm I_N	3,6 A
Nominelt turtall n	2900 1/min
Effektfaktor $\cos \varphi_{100}$	0,98
Motorvirkningsgrad η_M 50 % η_M 50%	58,1 %
Motorvirkningsgrad η_M 75 % η_M 75%	67,6 %
Motorvirkningsgrad η_M 100 % η_M 100%	74,1 %
Isolasjonsklasse	F
Beskyttelsesklasse motor	IP55

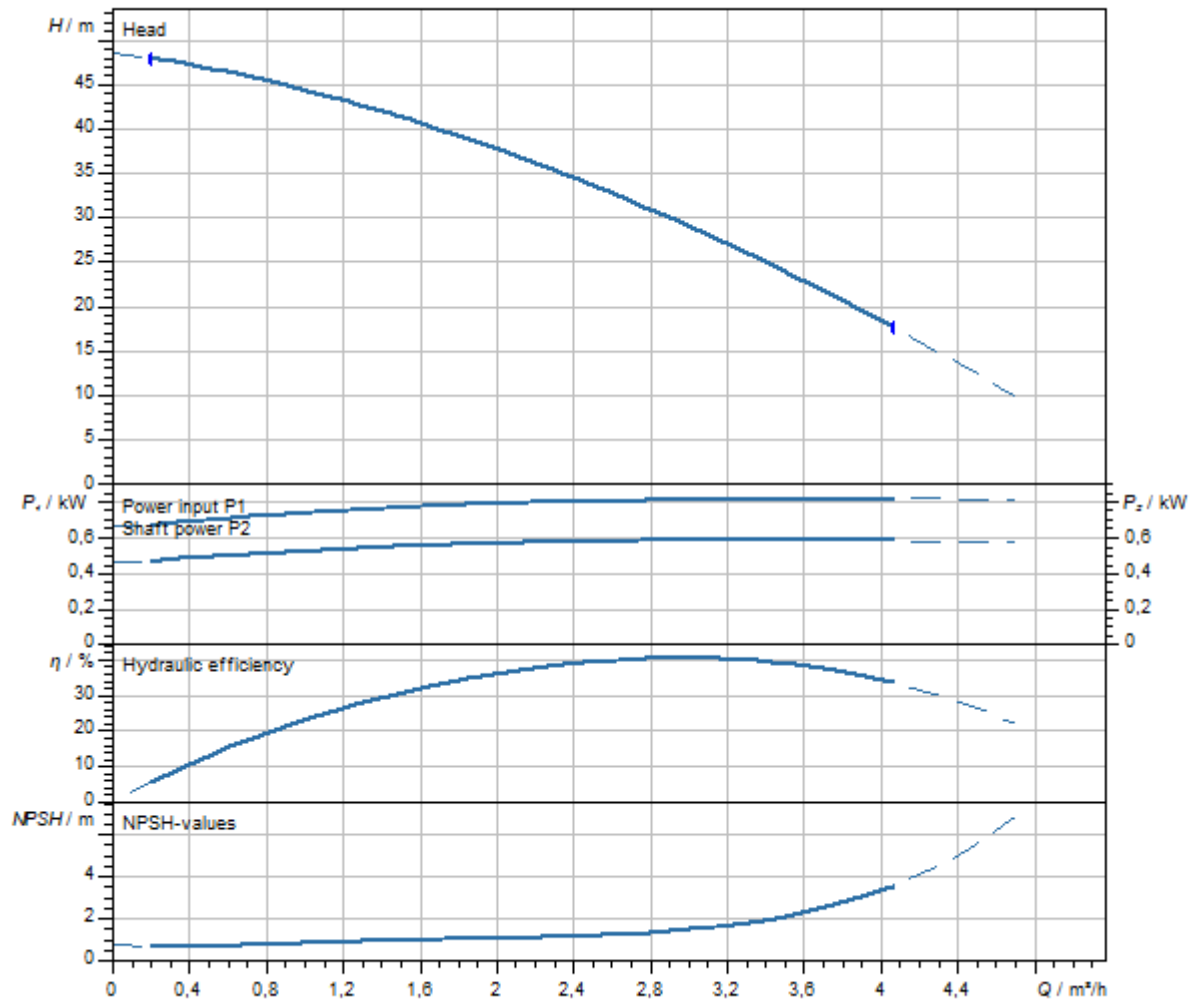
Materialer

Pumpehus	Rustfritt stål
Løpehjul	PPE/PS-GF30
Aksel	Rustfritt stål
Mekanisk tetning	BQ1EGG
Material tetning	EPDM
Material nivåkammer	PPE/PS-GF30

Installasjonsmål

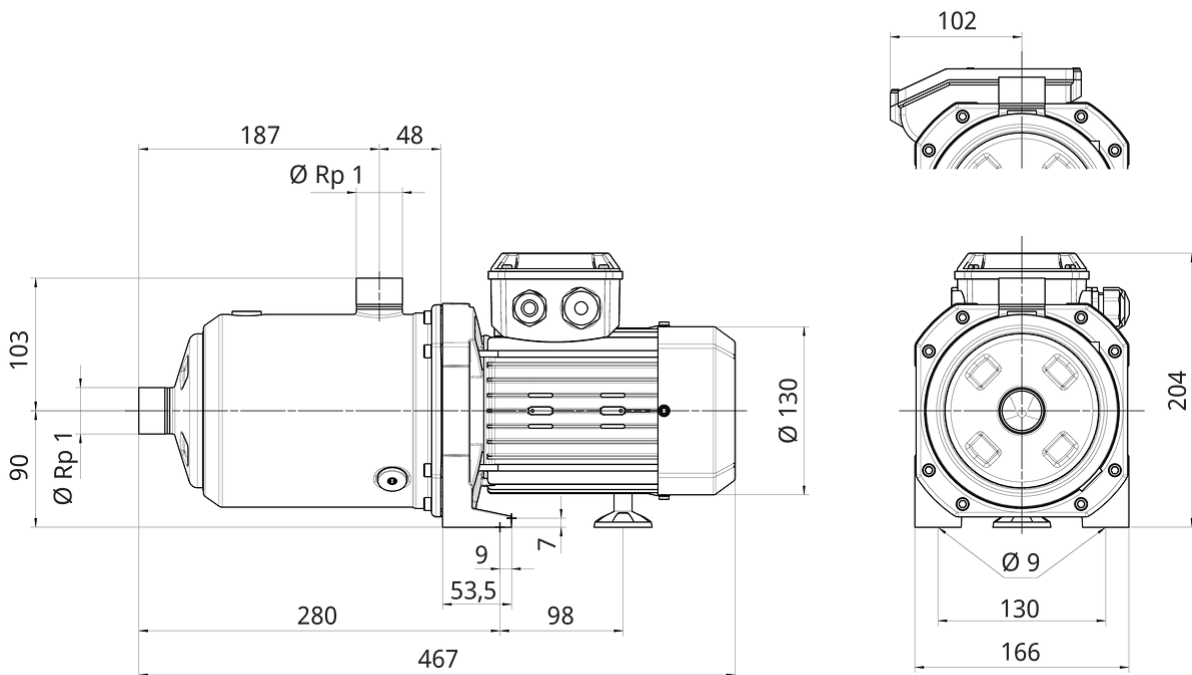
Rørtilkobling på sugesiden DN_s	Rp 1
Rørtilkobling på trykksiden DN_d	Rp 1

Karakteristikk



Mål og dimensjonsoversikt

Medana CH1-LSP205-6/E/A/8T



Bestillingsinformasjon

Produktdata

Fabrikat	Wilo
Produktbetegnelse	Medana CH1-LSP205-6/E/A/8T
Artikkelnummer	4262534
EAN-nummer	4062679330440
Farge	Grønn
Minste bestillingsmengde	1
Tilgjengelighet på markedet	2023-11-14

Emballasje

Emballasjetype	Kartong
Pakningsegenskap	Transportemballasje
Antall per palle	1
Antall per lag	1

Mål og vekt

Lengdemål med forpakning	600 mm
Lengde <i>L</i>	463 mm
Høydemål med forpakning	280 mm
Høyde <i>H</i>	199 mm
Breddemål med forpakning	260 mm
Bredde <i>W</i>	185 mm
Ca. bruttovekt <i>m</i>	11,6 kg
Ca. nettovekt <i>m</i>	10,1 kg

Annonseringstekst

Wilo-Medana CH1-LSP er en selvsugende, horisontal, flertrinns pumpe i produktfamilien Medana CH1. Med sitt robuste pumpehus og sine korrosjonsbestandige komponenter gir den en høy grad av pålitelighet. ACS-sertifikatet dokumenterer at den er egnet til bruk i drikkevannsapplikasjoner. Takket være høytytende selvsuging til en høyde på 8 m kan den brukes universelt. Den kompakte konstruksjonen med enkle tilkoblingsmuligheter gjør installasjon av pumpen i større anlegg mulig.

Spesielle egenskaper / produktfordeler

- > Velprøvd hydraulikk for høytytende selvsuging
- > Høy effektivitet grunnet høy hydraulisk effekt
- > Enkel og rask oppstart og vedlikehold takk være store åpninger til fylling og tømming av pumpene
- > Høy pålitelighet og robusthet samt lavt støynivå takket være et hus i rustfritt stål, optimalt dimensjonert motor og korrosjonsbestandig lanterne med kataforesebelegg
- > Forsterkede pumpeføtter for å redusere vibrasjoner og støy
- > Enkel tilkobling til andre anordninger og systemer takket være kompakt konstruksjon
- > Egnet til drikkevannsapplikasjoner, oppfyller kravene for ACS-sertifisering.

Driftsdata

Produktdata

Maks. driftstrykk P_N	8 bar
Min. medietemperatur T_{min}	5 °C
Maks. medietemperatur T_{max}	40 °C
Omgivelsestemperatur min. T_{min}	-15 °C
Maks. omgivelsestemperatur T_{max}	40 °C

Motordata

Netttilkobling	1~230 V, 50 Hz
Spenningstoleranse	±10 %
Nominell motorytelse P_2	0,55 kW
Nominell strøm I_N	3,6 A
Nominelt turtall n	2900 1/min
Isolasjonsklasse	F
Beskyttelsesklasse	IP55
Motor-effektivitetsklasse	IE2

Leveringsomfang

- > Medana CH1-LSP: Selvsugende, horisontal, flertrinns pumpe med fast turtall
- > Monterings- og driftsveiledning


Materialer

Pumpehus	Rustfritt stål
Løpehjul	PPE/PS-GF30
Aksel	Rustfritt stål
Akseltetning	BQ1EGG
Material tetning	EPDM
Material nivåkammer	PPE/PS-GF30

Installasjonsmål

Rørtilkobling på sugesiden D_Ns	Rp 1
Rørtilkobling på trykksiden D_Nd	Rp 1

Informasjon om bestillingsplasseringer

Fabrikk	Wilo
Produktbetegnelse	Medana CH1-LSP205-6/E/A/8T
Ca. nettvekt m	10,1 kg
Artikkelnummer	4262534 



Datablad

Hydrauliske data

Minsteeffektivitetsindeks (MEI)	≥0,7
Innløpstrykk p_{inl}	3 bar
Maks. driftstrykk P_N	8 bar
Trykkstuss	Rp 1
Min. medietemperatur T_{min}	5 °C
Maks. medietemperatur T_{max}	40 °C
Omgivelsestemperatur min. T_{min}	-15 °C
Maks. omgivelsestemperatur T_{max}	40 °C

Motordata

Nettilkobling	3~400 V, 50 Hz
Spenningstoleranse	±10 %
Nominell motorytelse P_2	0,55 kW
Motor-effektivitetsklasse	IE2
Nominell strøm I_N	1,5 A
Nominelt turtall n	2900 1/min
Innkoblingstype	Direkte online (DOL)
Motorvirkningsgrad η_M 50 % η_M 50%	66,1 %
Motorvirkningsgrad η_M 75 % η_M 75%	71,4 %
Motorvirkningsgrad η_M 100 % η_M 100%	74,1 %
Isolasjonsklasse	F
Beskyttelsesklasse motor	IP55

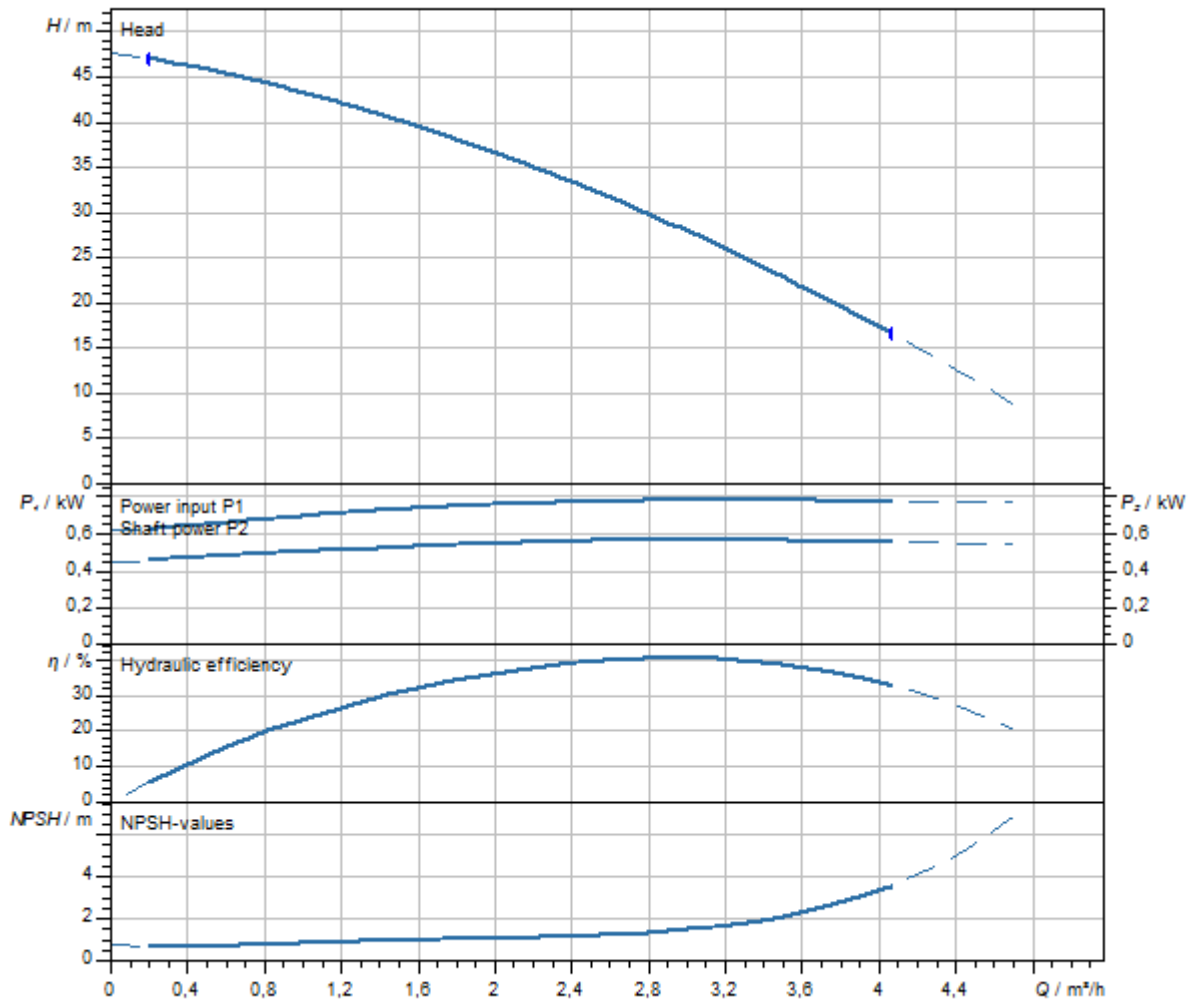
Materialer

Pumpehus	Rustfritt stål
Løpehjul	PPE/PS-GF30
Aksel	Rustfritt stål
Mekanisk tetning	BQ1EGG
Material tetning	EPDM
Material nivåkammer	PPE/PS-GF30

Installasjonsmål

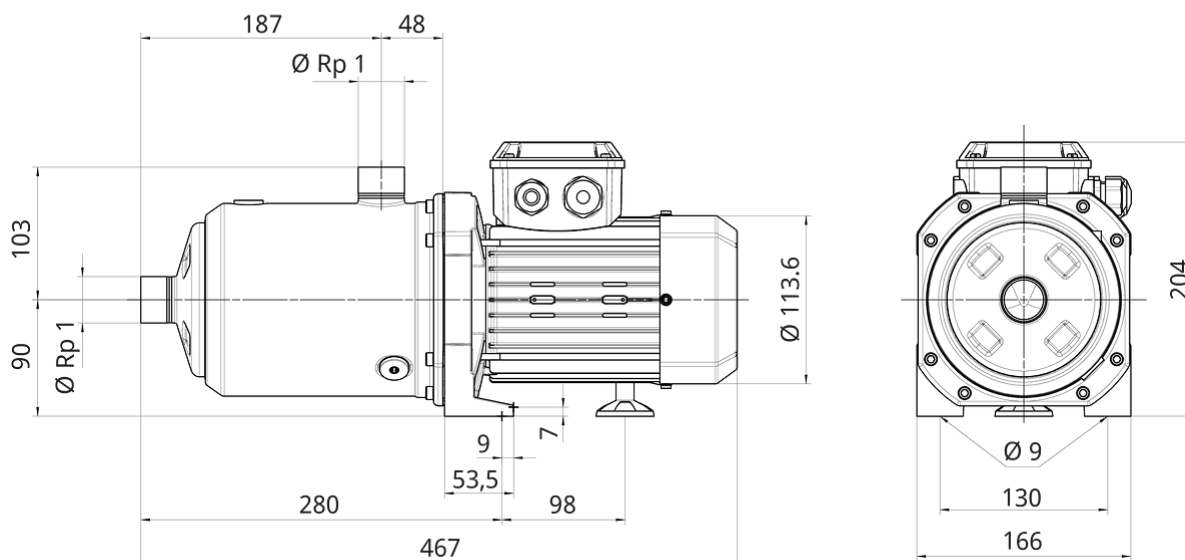
Rørtilkobling på sugesiden D_Ns	Rp 1
Rørtilkobling på trykksiden D_Nd	Rp 1

Karakteristikk



Mål og dimensjonsoversikt

Medana CH1-LSP205-6/E/E/8T



Bestillingsinformasjon

Produktdata

Fabrikat	Wilo
Produktbetegnelse	Medana CH1-LSP205-6/E/E/8T
Artikkelnummer	4262538
EAN-nummer	4062679330488
Farge	Grønn
Minste bestillingsmengde	1
Tilgjengelighet på markedet	2023-11-14

Mål og vekt

Lengdemål med forpakning	600 mm
Lengde <i>L</i>	483 mm
Høydemål med forpakning	280 mm
Høyde <i>H</i>	203,5 mm
Breddemål med forpakning	260 mm
Bredde <i>W</i>	166 mm
Ca. bruttovekt <i>m</i>	14 kg
Ca. nettovekt <i>m</i>	12,5 kg

Emballasje

Emballasjetype	Kartong
Pakningsegenskap	Transportemballasje
Antall per palle	1
Antall per lag	1

Annonseringstekst

Wilo-Medana CH1-LSP er en selvsugende, horisontal, flertrinns pumpe i produktfamilien Medana CH1. Med sitt robuste pumpehus og sine korrosjonsbestandige komponenter gir den en høy grad av pålitelighet. ACS-sertifikatet dokumenterer at den er egnet til bruk i drikkevannsapplikasjoner. Takket være høytytende selvsuging til en høyde på 8 m kan den brukes universelt. Den kompakte konstruksjonen med enkle tilkoblingsmuligheter gjør installasjon av pumpen i større anlegg mulig.

Spesielle egenskaper / produktfordeler

- > Velprøvd hydraulikk for høytytende selvsuging
- > Høy effektivitet grunnet høy hydraulisk effekt
- > Enkel og rask oppstart og vedlikehold takk være store åpninger til fylling og tømming av pumpene
- > Høy pålitelighet og robusthet samt lavt støynivå takket være et hus i rustfritt stål, optimalt dimensjonert motor og korrosjonsbestandig lanterne med kataforesebelegg
- > Forsterkede pumpeføtter for å redusere vibrasjoner og støy
- > Enkel tilkobling til andre anordninger og systemer takket være kompakt konstruksjon
- > Egnet til drikkevannsapplikasjoner, oppfyller kravene for ACS-sertifisering.

Driftsdata

Produktdata

Maks. driftstrykk P_N	8 bar
Min. medietemperatur T_{min}	5 °C
Maks. medietemperatur T_{max}	40 °C
Omgivelsestemperatur min. T_{min}	-15 °C
Maks. omgivelsestemperatur T_{max}	40 °C

Motordata

Netttilkobling	3~400 V, 50 Hz
Spenningstoleranse	±10 %
Nominell motorytelse P_2	0,55 kW
Nominell strøm I_N	1,5 A
Nominelt turtall n	2900 1/min
Isolasjonsklasse	F
Beskyttelsesklasse	IP55
Motor-effektivitetsklasse	IE2

Leveringsomfang

- > Medana CH1-LSP: Selvsugende, horisontal, flertrinns pumpe med fast turtall
- > Monterings- og driftsveiledning


Materialer

Pumpehus	Rustfritt stål
Løpehjul	PPE/PS-GF30
Aksel	Rustfritt stål
Akseltetning	BQ1EGG
Material tetning	EPDM
Material nivåkammer	PPE/PS-GF30

Installasjonsmål

Rørtilkobling på sugesiden D_N s	Rp 1
Rørtilkobling på trykksiden D_N d	Rp 1

Informasjon om bestillingsplasseringer

Fabrikk	Wilo
Produktbetegnelse	Medana CH1-LSP205-6/E/E/8T
Ca. nettvekt m	12,5 kg
Artikkelnummer	4262538 



Datablad

Hydrauliske data

Minsteeffektivitetsindeks (MEI)	≥0,7
Innløpstrykk p_{inl}	3 bar
Maks. driftstrykk P_N	8 bar
Trykkstuss	Rp 1
Min. medietemperatur T_{min}	5 °C
Maks. medietemperatur T_{max}	40 °C
Omgivelsestemperatur min. T_{min}	-15 °C
Maks. omgivelsestemperatur T_{max}	40 °C

Motordata

Nettilkobling	1~230 V, 50 Hz
Spenningstoleranse	±10 %
Nominell motorytelse P_2	0,75 kW
Motor-effektivitetsklasse	IE2
Nominell strøm I_N	4,6 A
Nominelt turtall n	2900 1/min
Effektfaktor $\cos \varphi_{100}$	0,99
Motorvirkningsgrad η_M 50 % η_M 50%	66,8 %
Motorvirkningsgrad η_M 75 % η_M 75%	74,1 %
Motorvirkningsgrad η_M 100 % η_M 100%	77,4 %
Isolasjonsklasse	F
Beskyttelsesklasse motor	IP55

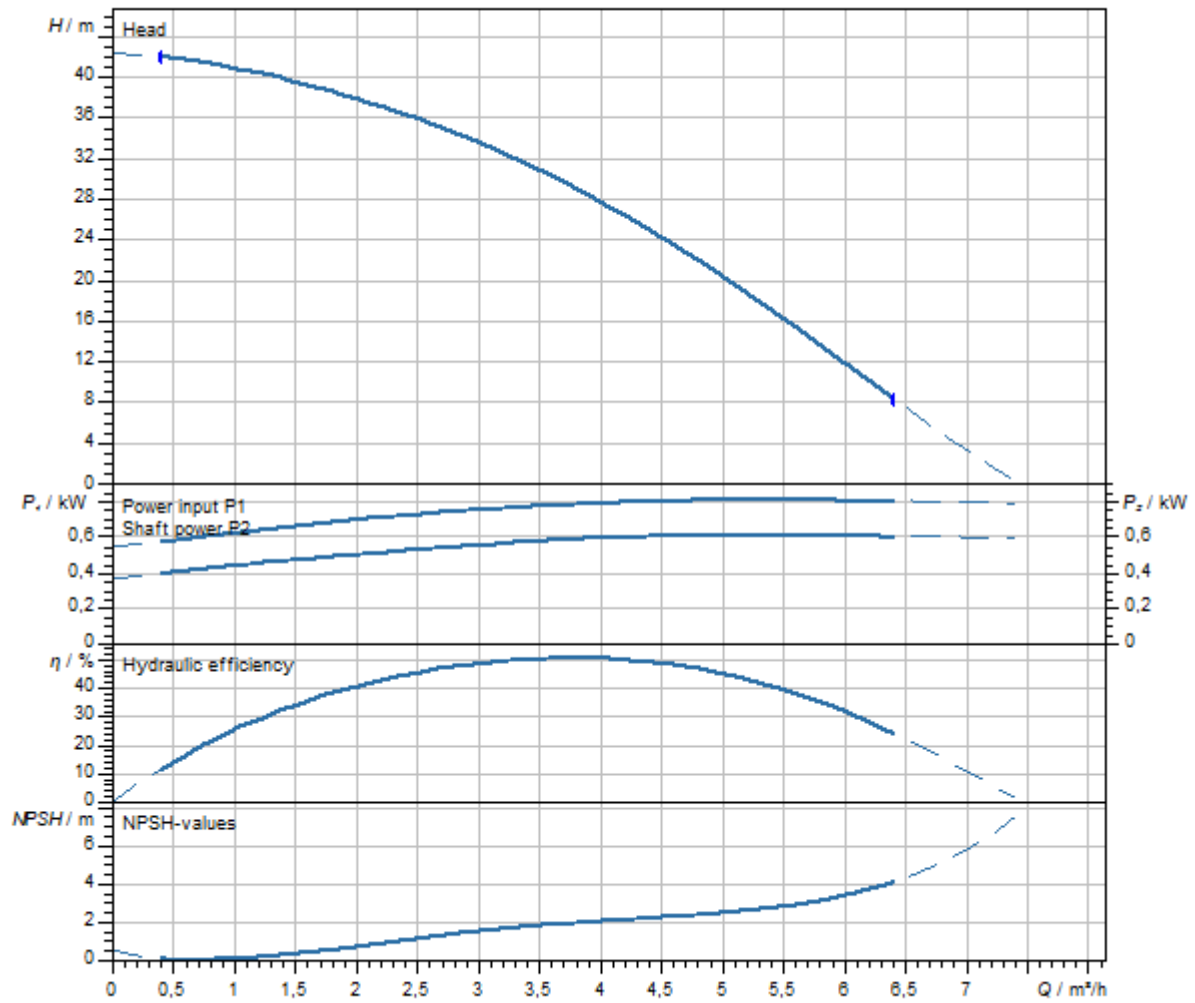
Materialer

Pumpehus	Rustfritt stål
Løpehjul	PPE/PS-GF30
Aksel	Rustfritt stål
Mekanisk tetning	BQ1EGG
Material tetning	EPDM
Material nivåkammer	PPE/PS-GF30

Installasjonsmål

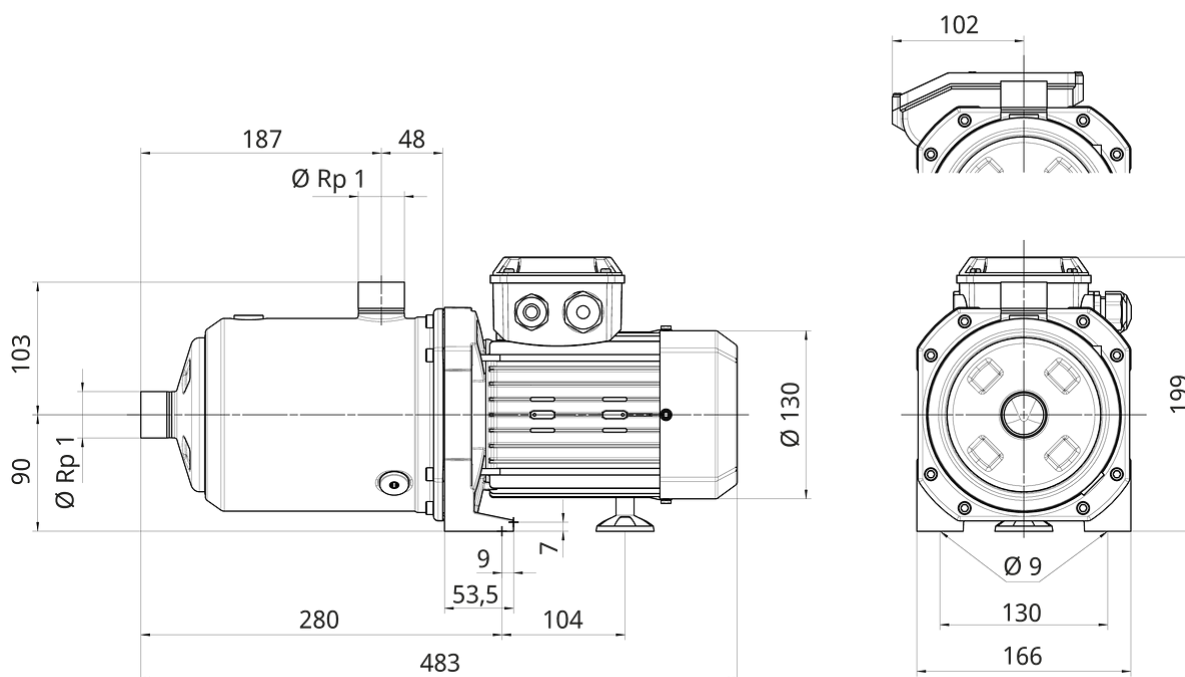
Rørtilkobling på sugesiden D_N s	Rp 1
Rørtilkobling på trykksiden D_N d	Rp 1

Karakteristikk



Mål og dimensjonsoversikt

Medana CH1-LSP404-6/E/A/8T



Bestillingsinformasjon

Produktdata

Fabrikat	Wilo
Produktbetegnelse	Medana CH1-LSP404-6/E/A/8T
Artikkelnummer	4262535
EAN-nummer	4062679330457
Farge	Grønn
Minste bestillingsmengde	1
Tilgjengelighet på markedet	2023-11-14

Emballasje

Emballasjetype	Kartong
Pakningsegenskap	Transportemballasje
Antall per palle	1
Antall per lag	1

Mål og vekt

Lengdemål med forpakning	600 mm
Lengde <i>L</i>	467 mm
Høydemål med forpakning	280 mm
Høyde <i>H</i>	199 mm
Breddemål med forpakning	260 mm
Bredde <i>W</i>	185 mm
Ca. bruttovekt <i>m</i>	11,1 kg
Ca. nettovekt <i>m</i>	9,6 kg

Annonseringstekst

Wilo-Medana CH1-LSP er en selvsugende, horisontal, flertrinns pumpe i produktfamilien Medana CH1. Med sitt robuste pumpehus og sine korrosjonsbestandige komponenter gir den en høy grad av pålitelighet. ACS-sertifikatet dokumenterer at den er egnet til bruk i drikkevannsapplikasjoner. Takket være høytytende selvsuging til en høyde på 8 m kan den brukes universelt. Den kompakte konstruksjonen med enkle tilkoblingsmuligheter gjør installasjon av pumpen i større anlegg mulig.

Spesielle egenskaper / produktfordeler

- > Velprøvd hydraulikk for høytytende selvsuging
- > Høy effektivitet grunnet høy hydraulisk effekt
- > Enkel og rask oppstart og vedlikehold takk være store åpninger til fylling og tømming av pumpene
- > Høy pålitelighet og robusthet samt lavt støynivå takket være et hus i rustfritt stål, optimalt dimensjonert motor og korrosjonsbestandig lanterne med kataforesebelegg
- > Forsterkede pumpeføtter for å redusere vibrasjoner og støy
- > Enkel tilkobling til andre anordninger og systemer takket være kompakt konstruksjon
- > Egnet til drikkevannsapplikasjoner, oppfyller kravene for ACS-sertifisering.

Driftsdata

Produktdata

Maks. driftstrykk P_N	8 bar
Min. medietemperatur T_{min}	5 °C
Maks. medietemperatur T_{max}	40 °C
Omgivelsestemperatur min. T_{min}	-15 °C
Maks. omgivelsestemperatur T_{max}	40 °C

Motordata

Netttilkobling	1~230 V, 50 Hz
Spenningstoleranse	±10 %
Nominell motorytelse P_2	0,75 kW
Nominell strøm I_N	4,6 A
Nominelt turtall n	2900 1/min
Isolasjonsklasse	F
Beskyttelsesklasse	IP55
Motor-effektivitetsklasse	IE2

Leveringsomfang

- > Medana CH1-LSP: Selvsugende, horisontal, flertrinns pumpe med fast turtall
- > Monterings- og driftsveiledning


Materialer

Pumpehus	Rustfritt stål
Løpehjul	PPE/PS-GF30
Aksel	Rustfritt stål
Akseltetning	BQ1EGG
Material tetning	EPDM
Material nivåkammer	PPE/PS-GF30

Installasjonsmål

Rørtilkobling på sugesiden D_N	Rp 1
Rørtilkobling på trykksiden $D_N d$	Rp 1

Informasjon om bestillingsplasseringer

Fabrikkat	Wilo
Produktbetegnelse	Medana CH1-LSP404-6/E/A/8T
Ca. nettvekt m	9,6 kg
Artikkelnummer	4262535 



Datablad

Hydrauliske data

Minsteeffektivitetsindeks (MEI)	≥0,7
Innløpstrykk p_{inl}	3 bar
Maks. driftstrykk P_N	8 bar
Trykkstuss	Rp 1
Min. medietemperatur T_{min}	5 °C
Maks. medietemperatur T_{max}	40 °C
Omgivelsestemperatur min. T_{min}	-15 °C
Maks. omgivelsestemperatur T_{max}	40 °C

Motordata

Nettilkobling	3~400 V, 50 Hz
Spenningstoleranse	±10 %
Nominell motorytelse P_2	0,75 kW
Motor-effektivitetsklasse	IE3
Nominell strøm I_N	1,9 A
Nominelt turtall n	2900 1/min
Innkoblingstype	Direkte online (DOL)
Motorvirkningsgrad η_M 50 % η_M 50%	75,6 %
Motorvirkningsgrad η_M 75 % η_M 75%	79,6 %
Motorvirkningsgrad η_M 100 % η_M 100%	80,7 %
Isolasjonsklasse	F
Beskyttelsesklasse motor	IP55

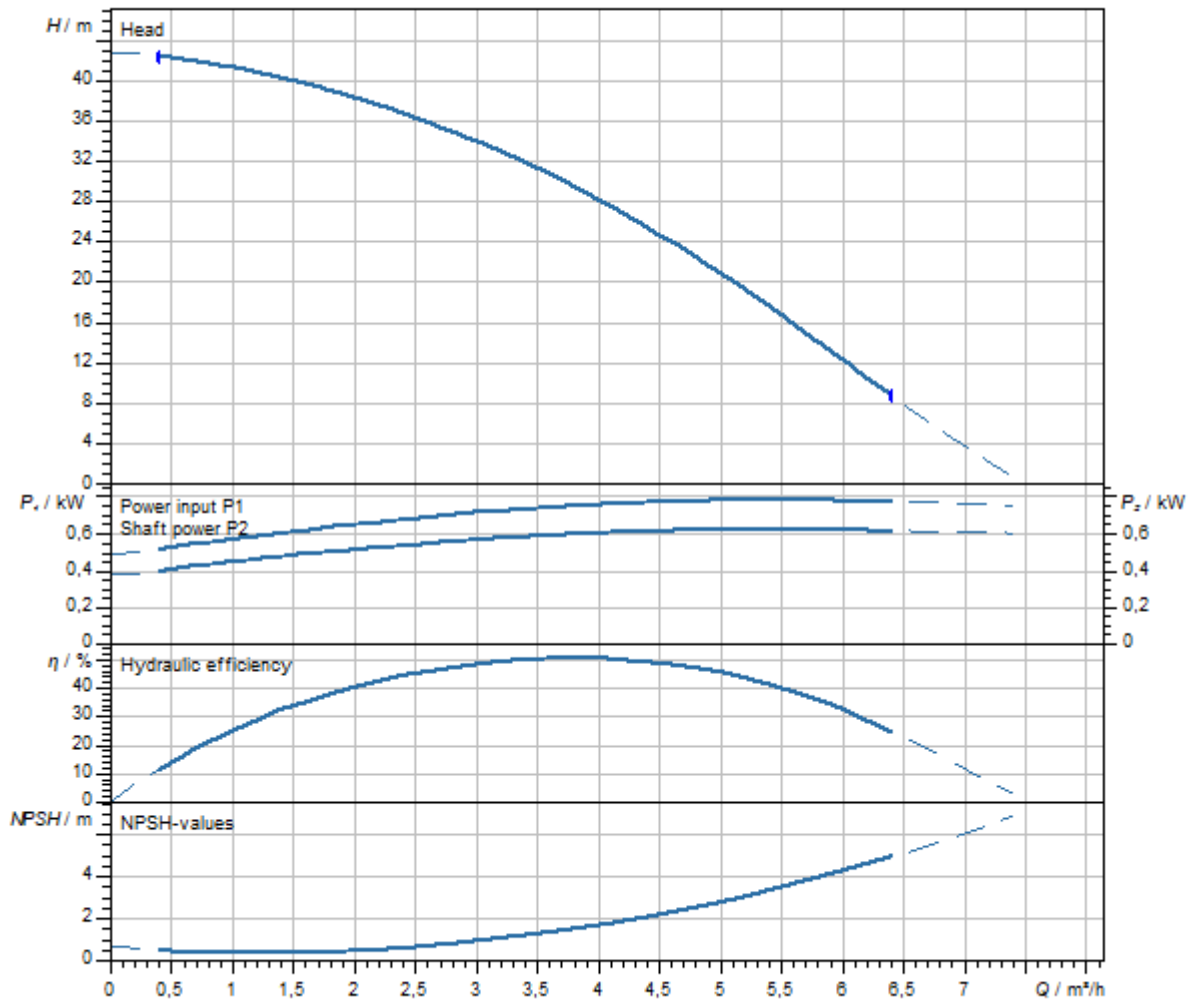
Materialer

Pumpehus	Rustfritt stål
Løpehjul	PPE/PS-GF30
Aksel	Rustfritt stål
Mekanisk tetning	BQ1EGG
Material tetning	EPDM
Material nivåkammer	PPE/PS-GF30

Installasjonsmål

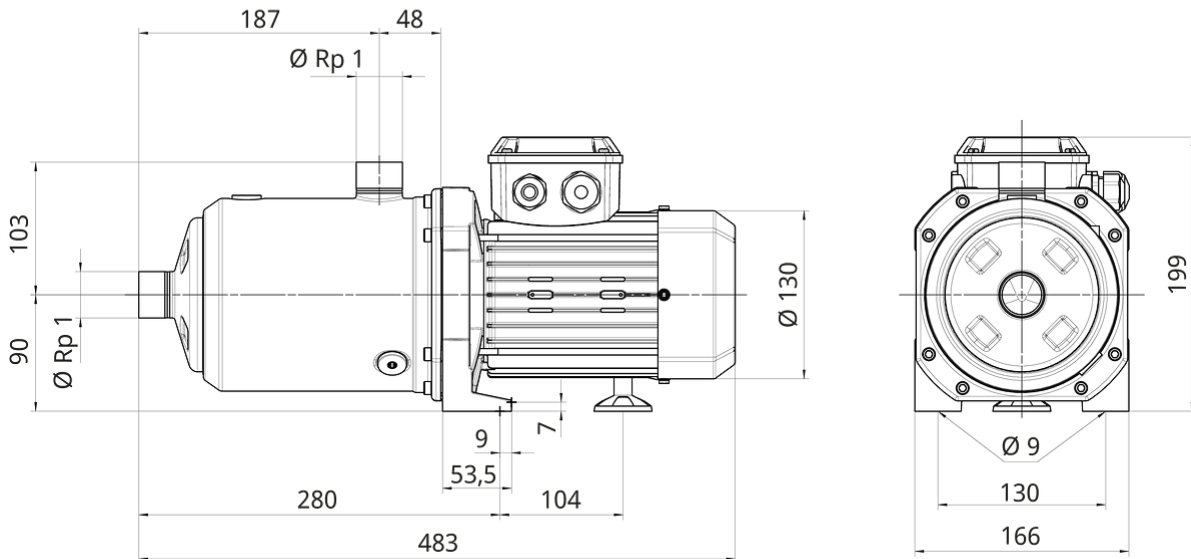
Rørtilkobling på sugesiden DN_s	Rp 1
Rørtilkobling på trykksiden DN_d	Rp 1

Karakteristikk



Mål og dimensjonsoversikt

Medana CH1-LSP404-6/E/E/8T



Bestillingsinformasjon

Produktdata

Fabrikat	Wilo
Produktbetegnelse	Medana CH1-LSP404-6/E/E/8T
Artikkelnummer	4262539
EAN-nummer	4062679330495
Farge	Grønn
Minste bestillingsmengde	1
Tilgjengelighet på markedet	2023-11-14

Mål og vekt

Lengdemål med forpakning	600 mm
Lengde <i>L</i>	463 mm
Høydemål med forpakning	280 mm
Høyde <i>H</i>	203,5 mm
Breddemål med forpakning	260 mm
Bredde <i>W</i>	166 mm
Ca. bruttovekt <i>m</i>	12,5 kg
Ca. nettovekt <i>m</i>	11 kg

Emballasje

Emballasjetype	Kartong
Pakningsegenskap	Transportemballasje
Antall per palle	1
Antall per lag	1

Annonseringstekst

Wilo-Medana CH1-LSP er en selvsugende, horisontal, flertrinns pumpe i produktfamilien Medana CH1. Med sitt robuste pumpehus og sine korrosjonsbestandige komponenter gir den en høy grad av pålitelighet. ACS-sertifikatet dokumenterer at den er egnet til bruk i drikkevannsapplikasjoner. Takket være høytytende selvsuging til en høyde på 8 m kan den brukes universelt. Den kompakte konstruksjonen med enkle tilkoblingsmuligheter gjør installasjon av pumpen i større anlegg mulig.

Spesielle egenskaper / produktfordeler

- > Velprøvd hydraulikk for høytytende selvsuging
- > Høy effektivitet grunnet høy hydraulisk effekt
- > Enkel og rask oppstart og vedlikehold takket være store åpninger til fylling og tømming av pumpene
- > Høy pålitelighet og robusthet samt lavt støynivå takket være et hus i rustfritt stål, optimalt dimensjonert motor og korrosjonsbestandig lanterne med kataforesebelegg
- > Forsterkede pumpeføtter for å redusere vibrasjoner og støy
- > Enkel tilkobling til andre anordninger og systemer takket være kompakt konstruksjon
- > Egnet til drikkevannsapplikasjoner, oppfyller kravene for ACS-sertifisering.

Driftsdata

Produktdata

Maks. driftstrykk P_N	8 bar
Min. medietemperatur T_{min}	5 °C
Maks. medietemperatur T_{max}	40 °C
Omgivelsestemperatur min. T_{min}	-15 °C
Maks. omgivelsestemperatur T_{max}	40 °C

Motordata

Netttilkobling	3~400 V, 50 Hz
Spenningstoleranse	±10 %
Nominell motorytelse P_2	0,75 kW
Nominell strøm I_N	1,9 A
Nominelt turtall n	2900 1/min
Isolasjonsklasse	F
Beskyttelsesklasse	IP55
Motor-effektivitetsklasse	IE3

Leveringsomfang

- > Medana CH1-LSP: Selvsugende, horisontal, flertrinns pumpe med fast turtall
- > Monterings- og driftsveiledning


Materialer

Pumpehus	Rustfritt stål
Løpehjul	PPE/PS-GF30
Aksel	Rustfritt stål
Akseltetning	BQ1EGG
Material tetning	EPDM
Material nivåkammer	PPE/PS-GF30

Installasjonsmål

Rørtilkobling på sugesiden D_N	Rp 1
Rørtilkobling på trykksiden $D_N d$	Rp 1

Informasjon om bestillingsplasseringer

Fabrikat	Wilo
Produktbetegnelse	Medana CH1-LSP404-6/E/E/8T
Ca. nettvekt m	11 kg
Artikkelnummer	4262539 



Datablad

Hydrauliske data

Minsteeffektivitetsindeks (MEI)	≥0,7
Innløpstrykk p_{inl}	3 bar
Maks. driftstrykk P_N	8 bar
Trykkstuss	Rp 1
Min. medietemperatur T_{min}	5 °C
Maks. medietemperatur T_{max}	40 °C
Omgivelsestemperatur min. T_{min}	-15 °C
Maks. omgivelsestemperatur T_{max}	40 °C

Motordata

Nettilkobling	1~230 V, 50 Hz
Spenningstoleranse	±10 %
Nominell motorytelse P_2	0,75 kW
Motor-effektivitetsklasse	IE2
Nominell strøm I_N	4,6 A
Nominelt turtall n	2900 1/min
Effektfaktor $\cos \varphi_{100}$	0,99
Motorvirkningsgrad η_M 50 % η_M 50%	66,8 %
Motorvirkningsgrad η_M 75 % η_M 75%	74,1 %
Motorvirkningsgrad η_M 100 % η_M 100%	77,4 %
Isolasjonsklasse	F
Beskyttelsesklasse motor	IP55

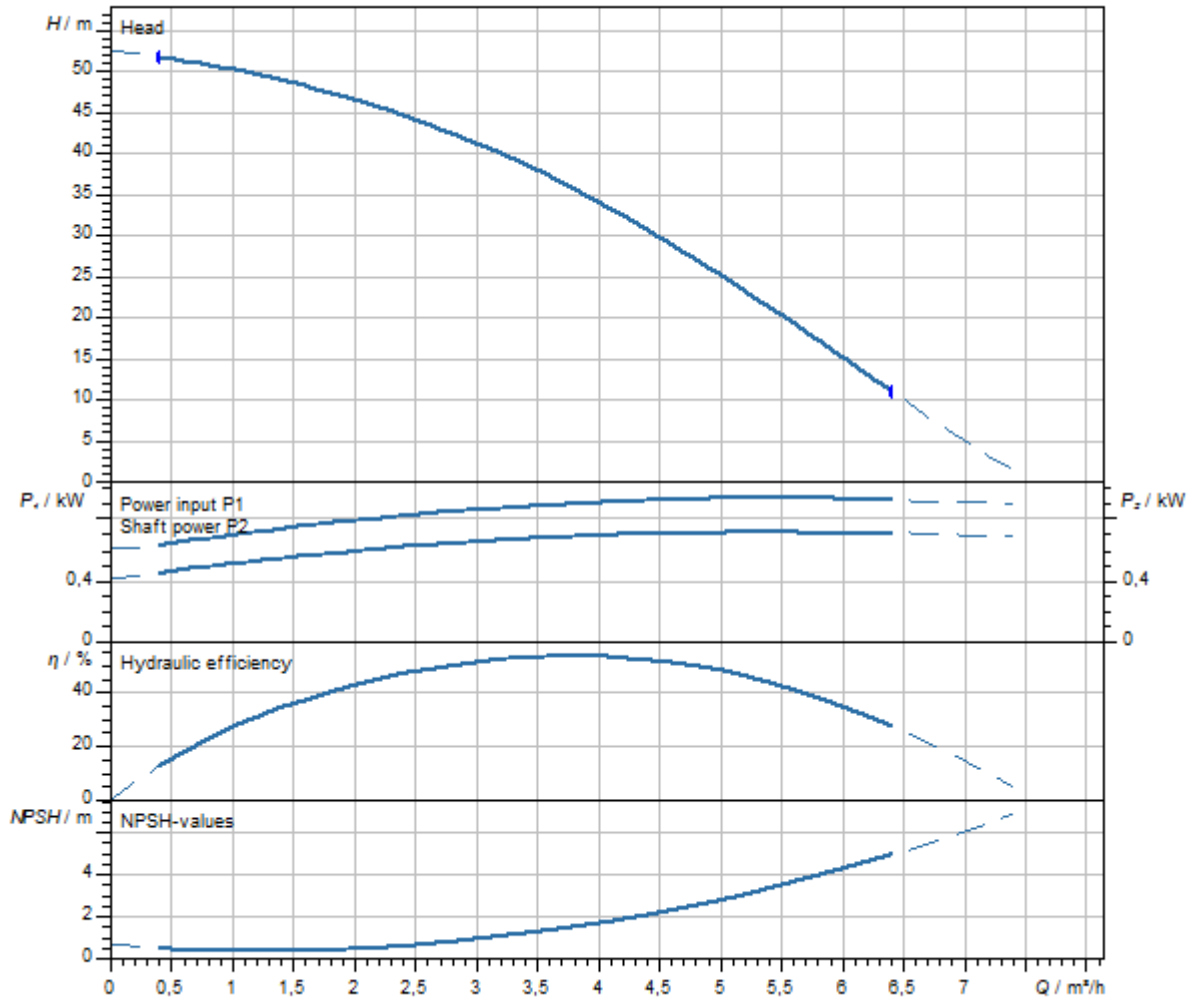
Materialer

Pumpehus	Rustfritt stål
Løpehjul	PPE/PS-GF30
Aksel	Rustfritt stål
Mekanisk tetning	BQ1EGG
Material tetning	EPDM
Material nivåkammer	PPE/PS-GF30

Installasjonsmål

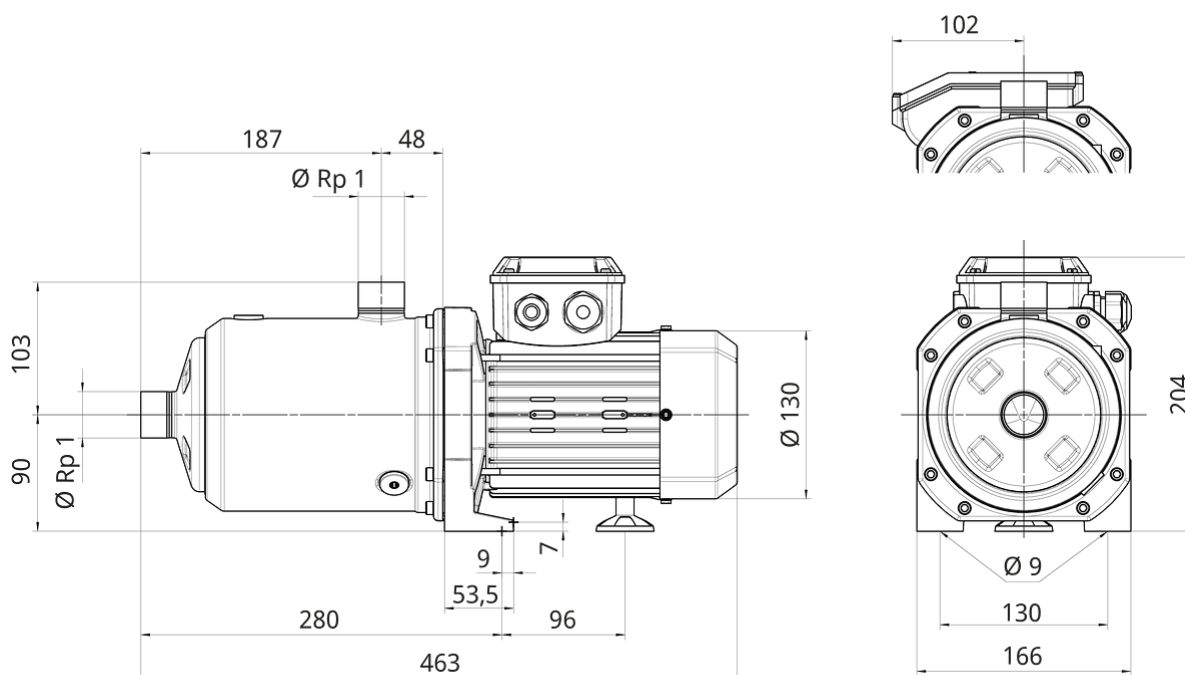
Rørtilkobling på sugesiden D_N	Rp 1
Rørtilkobling på trykksiden $D_N d$	Rp 1

Karakteristikk



Mål og dimensjonsoversikt

Medana CH1-LSP405-6/E/A/8T



Bestillingsinformasjon

Produktdata

Fabrikat	Wilo
Produktbetegnelse	Medana CH1-LSP405-6/E/A/8T
Artikkelnummer	4262536
EAN-nummer	4062679330464
Farge	Grønn
Minste bestillingsmengde	1
Tilgjengelighet på markedet	2023-11-14

Mål og vekt

Lengdemål med forpakning	600 mm
Lengde <i>L</i>	467 mm
Høydemål med forpakning	280 mm
Høyde <i>H</i>	199 mm
Breddemål med forpakning	260 mm
Bredde <i>W</i>	185 mm
Ca. bruttovekt <i>m</i>	11,3 kg
Ca. nettovekt <i>m</i>	9,8 kg

Emballasje

Emballasjetype	Kartong
Pakningsegenskap	Transportemballasje
Antall per palle	1
Antall per lag	1

Annonseringstekst

Wilo-Medana CH1-LSP er en selvsugende, horisontal, flertrinns pumpe i produktfamilien Medana CH1. Med sitt robuste pumpehus og sine korrosjonsbestandige komponenter gir den en høy grad av pålitelighet. ACS-sertifikatet dokumenterer at den er egnet til bruk i drikkevannsapplikasjoner. Takket være høytytende selvsuging til en høyde på 8 m kan den brukes universelt. Den kompakte konstruksjonen med enkle tilkoblingsmuligheter gjør installasjon av pumpen i større anlegg mulig.

Spesielle egenskaper / produktfordeler

- > Velprøvd hydraulikk for høytytende selvsuging
- > Høy effektivitet grunnet høy hydraulisk effekt
- > Enkel og rask oppstart og vedlikehold takk være store åpninger til fylling og tømming av pumpene
- > Høy pålitelighet og robusthet samt lavt støynivå takket være et hus i rustfritt stål, optimalt dimensjonert motor og korrosjonsbestandig lanterne med kataforesebelegg
- > Forsterkede pumpeføtter for å redusere vibrasjoner og støy
- > Enkel tilkobling til andre anordninger og systemer takket være kompakt konstruksjon
- > Egnet til drikkevannsapplikasjoner, oppfyller kravene for ACS-sertifisering.

Driftsdata

Produktdata

Maks. driftstrykk P_N	8 bar
Min. medietemperatur T_{min}	5 °C
Maks. medietemperatur T_{max}	40 °C
Omgivelsestemperatur min. T_{min}	-15 °C
Maks. omgivelsestemperatur T_{max}	40 °C

Motordata

Netttilkobling	1~230 V, 50 Hz
Spenningstoleranse	±10 %
Nominell motorytelse P_2	0,75 kW
Nominell strøm I_N	4,6 A
Nominelt turtall n	2900 1/min
Isolasjonsklasse	F
Beskyttelsesklasse	IP55
Motor-effektivitetsklasse	IE2

Leveringsomfang

- > Medana CH1-LSP: Selvsugende, horisontal, flertrinns pumpe med fast turtall
- > Monterings- og driftsveiledning


Materialer

Pumpehus	Rustfritt stål
Løpehjul	PPE/PS-GF30
Aksel	Rustfritt stål
Akseltetning	BQ1EGG
Material tetning	EPDM
Material nivåkammer	PPE/PS-GF30

Installasjonsmål

Rørtilkobling på sugesiden D_N	Rp 1
Rørtilkobling på trykksiden $D_N d$	Rp 1

Informasjon om bestillingsplasseringer

Fabrikk	Wilo
Produktbetegnelse	Medana CH1-LSP405-6/E/A/8T
Ca. nettvekt m	9,8 kg
Artikkelnummer	4262536 



Datablad

Hydrauliske data

Minsteeffektivitetsindeks (MEI)	≥0,7
Innløpstrykk p_{inl}	3 bar
Maks. driftstrykk P_N	8 bar
Trykkstuss	Rp 1
Min. medietemperatur T_{min}	5 °C
Maks. medietemperatur T_{max}	40 °C
Omgivelsestemperatur min. T_{min}	-15 °C
Maks. omgivelsestemperatur T_{max}	40 °C

Motordata

Nettilkobling	3~400 V, 50 Hz
Spenningstoleranse	±10 %
Nominell motorytelse P_2	0,75 kW
Motor-effektivitetsklasse	IE3
Nominell strøm I_N	1,9 A
Nominelt turtall n	2900 1/min
Innkoblingstype	Direkte online (DOL)
Motorvirkningsgrad η_M 50 % η_M 50%	75,6 %
Motorvirkningsgrad η_M 75 % η_M 75%	79,6 %
Motorvirkningsgrad η_M 100 % η_M 100%	80,7 %
Isolasjonsklasse	F
Beskyttelsesklasse motor	IP55

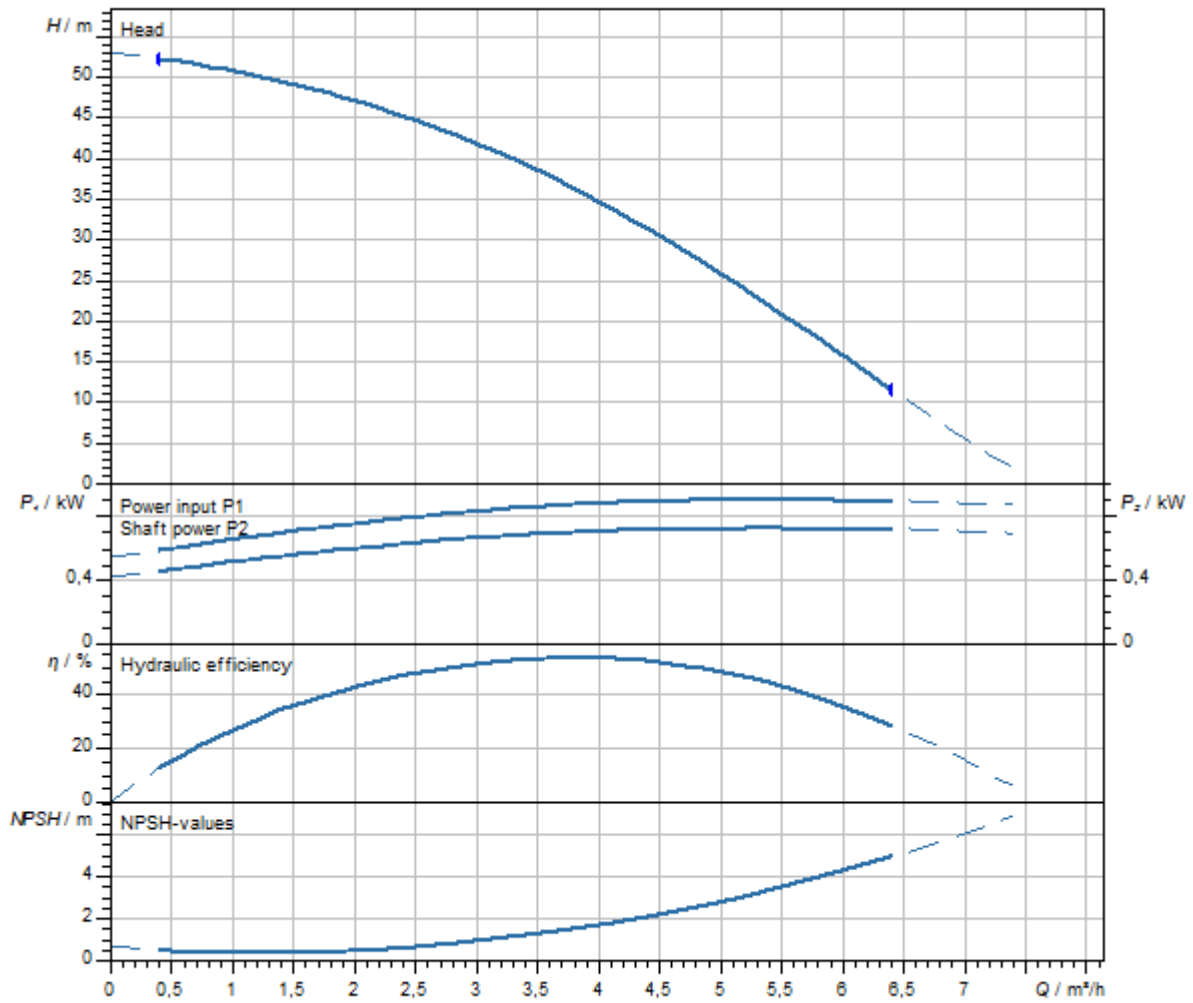
Materialer

Pumpehus	Rustfritt stål
Løpehjul	PPE/PS-GF30
Aksel	Rustfritt stål
Mekanisk tetning	BQ1EGG
Material tetning	EPDM
Material nivå-kammer	PPE/PS-GF30

Installasjonsmål

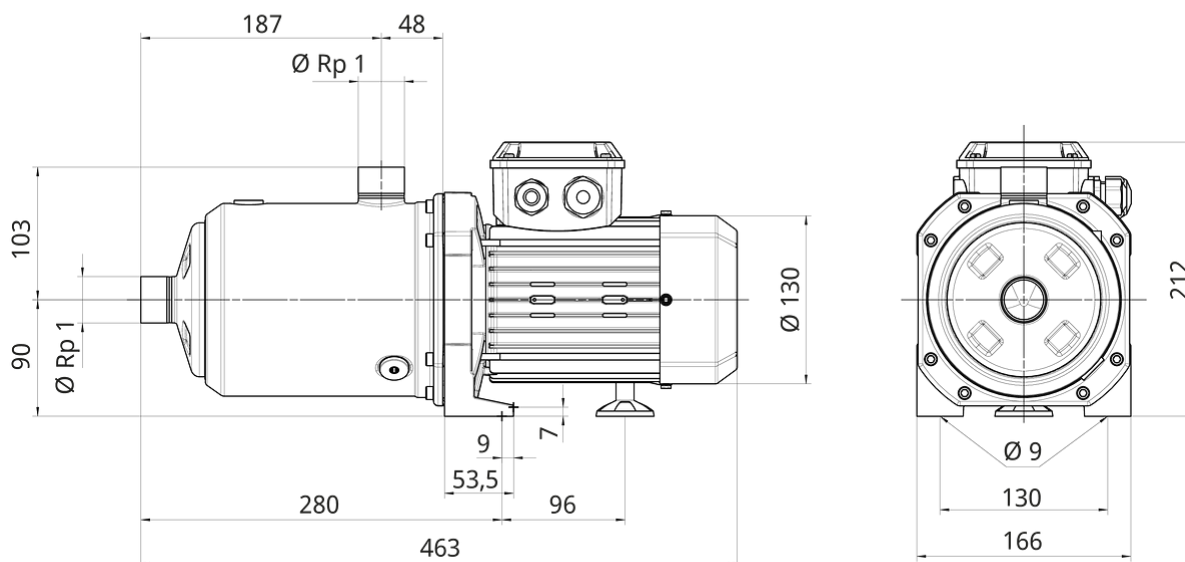
Rørtilkobling på sugesiden DN_s	Rp 1
Rørtilkobling på trykksiden DN_d	Rp 1

Karakteristikk



Mål og dimensjonsoversikt

Medana CH1-LSP405-6/E/E/8T



Bestillingsinformasjon

Produktdata

Fabrikat	Wilo
Produktbetegnelse	Medana CH1-LSP405-6/E/E/8T
Artikkelnummer	4262540
EAN-nummer	4062679330501
Farge	Grønn
Minste bestillingsmengde	1
Tilgjengelighet på markedet	2023-11-14

Emballasje

Emballasjetype	Kartong
Pakningsegenskap	Transportemballasje
Antall per palle	1
Antall per lag	1

Mål og vekt

Lengdemål med forpakning	600 mm
Lengde <i>L</i>	463 mm
Høydemål med forpakning	280 mm
Høyde <i>H</i>	211,8 mm
Breddemål med forpakning	260 mm
Bredde <i>W</i>	166 mm
Ca. bruttovekt <i>m</i>	12,6 kg
Ca. nettovekt <i>m</i>	11,1 kg

Annonseringstekst

Wilo-Medana CH1-LSP er en selvsugende, horisontal, flertrinns pumpe i produktfamilien Medana CH1. Med sitt robuste pumpehus og sine korrosjonsbestandige komponenter gir den en høy grad av pålitelighet. ACS-sertifikatet dokumenterer at den er egnet til bruk i drikkevannsapplikasjoner. Takket være høytytende selvsuging til en høyde på 8 m kan den brukes universelt. Den kompakte konstruksjonen med enkle tilkoblingsmuligheter gjør installasjon av pumpen i større anlegg mulig.

Spesielle egenskaper / produktfordeler

- > Velprøvd hydraulikk for høytytende selvsuging
- > Høy effektivitet grunnet høy hydraulisk effekt
- > Enkel og rask oppstart og vedlikehold takk være store åpninger til fylling og tømming av pumpene
- > Høy pålitelighet og robusthet samt lavt støynivå takket være et hus i rustfritt stål, optimalt dimensjonert motor og korrosjonsbestandig lanterne med kataforesebelegg
- > Forsterkede pumpeføtter for å redusere vibrasjoner og støy
- > Enkel tilkobling til andre anordninger og systemer takket være kompakt konstruksjon
- > Egnet til drikkevannsapplikasjoner, oppfyller kravene for ACS-sertifisering.

Driftsdata

Produktdata

Maks. driftstrykk P_N	8 bar
Min. medietemperatur T_{min}	5 °C
Maks. medietemperatur T_{max}	40 °C
Omgivelsestemperatur min. T_{min}	-15 °C
Maks. omgivelsestemperatur T_{max}	40 °C

Motordata

Netttilkobling	3~400 V, 50 Hz
Spenningstoleranse	±10 %
Nominell motorytelse P_2	0,75 kW
Nominell strøm I_N	1,9 A
Nominelt turtall n	2900 1/min
Isolasjonsklasse	F
Beskyttelsesklasse	IP55
Motor-effektivitetsklasse	IE3

Leveringsomfang

- > Medana CH1-LSP: Selvsugende, horisontal, flertrinns pumpe med fast turtall
- > Monterings- og driftsveiledning


Materialer

Pumpehus	Rustfritt stål
Løpehjul	PPE/PS-GF30
Aksel	Rustfritt stål
Akseltetning	BQ1EGG
Material tetning	EPDM
Material nivåkammer	PPE/PS-GF30

Installasjonsmål

Rørtilkobling på sugesiden D_Ns	Rp 1
Rørtilkobling på trykksiden D_Nd	Rp 1

Informasjon om bestillingsplasseringer

Fabrikat	Wilo
Produktbetegnelse	Medana CH1-LSP405-6/E/E/8T
Ca. nettvekt m	11,1 kg
Artikkelnummer	4262540 

Pioneering for You

wilo

WILO SE
Wilopark 1
44263 Dortmund
Germany
T +49 231 4102-0
F +49 231 4102-7363
wilo@wilo.com
www.wilo.com

More contact details at www.wilo.com