

Wilo-Sub TWU 4..., TWU 4... QC, TWU 4-...-P&P



ErP
READY

APPLIES TO
EUROPEAN
DIRECTIVE
FOR ENERGY
RELATED
PRODUCTS

sv Monterings- och skötselanvisning
fi Asennus- ja käyttöohje

Fig. 1

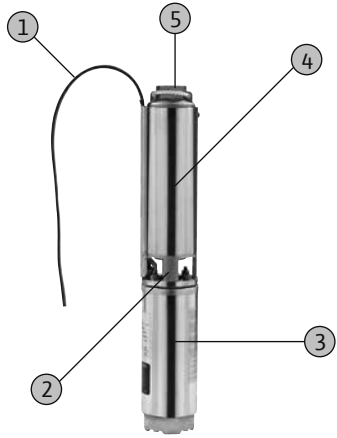
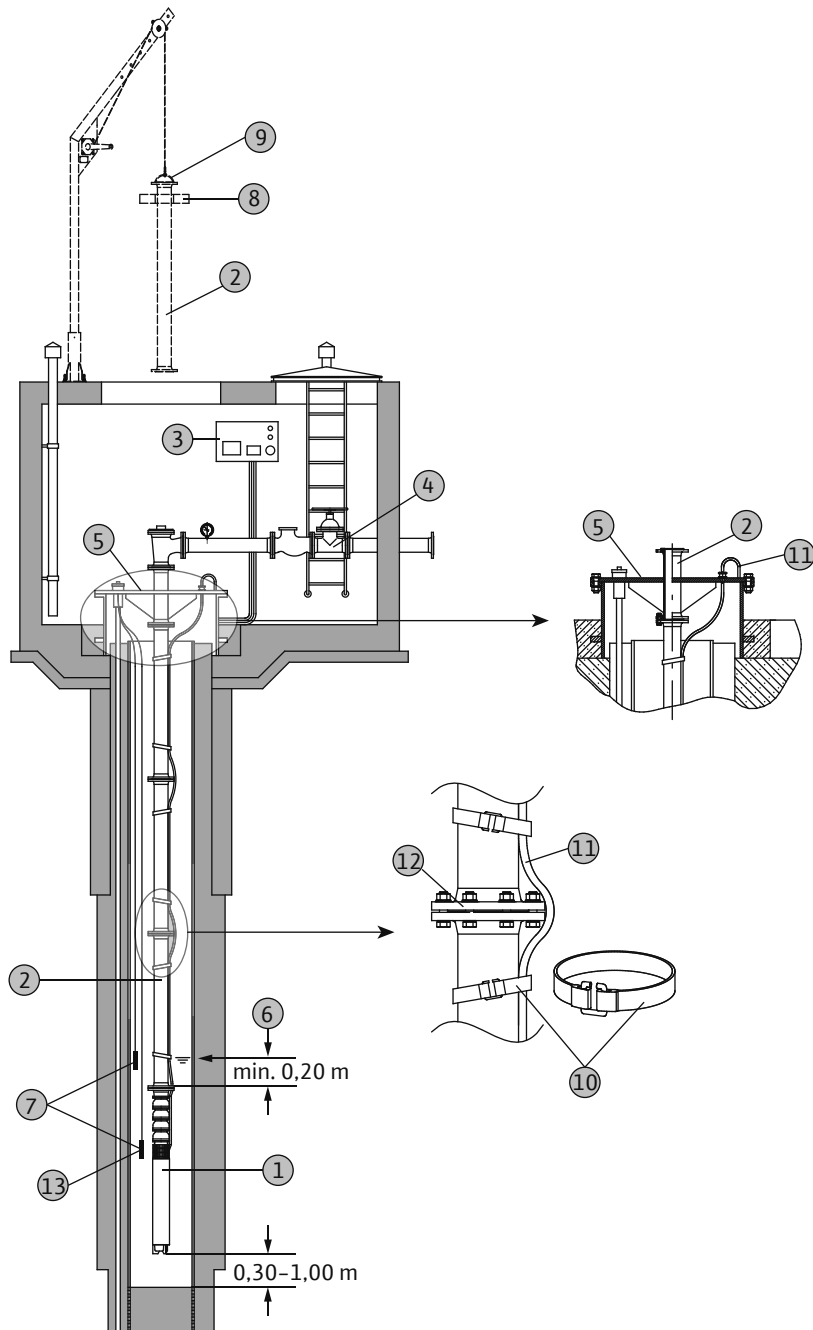


Fig. 2



1 Johdanto

1.1 Tietoja tästä käyttöohjeesta

Alkuperäisen käyttöohjeen kieli on saksa. Kaikki muunkieliset asennus- ja käyttöohjeet ovat alkuperäisen asennus- ja käyttöohjeen käännöksiä.

Tämä vakuutus ei ole enää voimassa, jos vakuutusessa mainittuihin rakennetyyppeihin tehdään tekninen muutos, josta ei ole sovittu kanssamme.

1.2 Tämän ohjeen rakenne

Käyttöohje on jaettu erillisiin lukuihin. Jokaisella luvulla on selvä otsikko, josta käy ilmi, mitä kyseisessä luvussa käsitellään.

Sisällysluettelo toimii samalla tiivistelmänä, sillä siitä voit nähdä kaikkien tärkeiden kappaleiden otsikot.

Kaikki tärkeät ohjeet ja turvallisuusohjeet nostetaan erityisesti esille. Tarkat tiedot näiden tekstien rakenteesta löydät kappaleesta 2 ”Turvallisuus”.

1.3 Henkilöstön pätevyys

Kaikilla tämän tuotteen parissa työskentelevillä työntekijöillä pitää olla töiden edellyttämä pätevyys; esimerkiksi pätevän sähköalan ammattilaisen pitää suorittaa sähkötyöt. Kaikkien henkilökunnan jäsenten täytyy olla täysi-ikäisiä.

Käyttö- ja huoltohenkilökunnan on lisäksi aina noudatettava maakohtaisia tapaturmantorjuntaa koskevia määräyksiä.

On varmistettava, että henkilökunta on lukenut ja ymmärtänyt tässä käyttö- ja huoltokäsikirjassa annetut ohjeet. Tarvittaessa valmistajalta on tilattava jälkikäteen tämä käyttöohje tarvittavalla kielellä.

Tätä tuotetta ei ole tarkoitettu sellaisten henkilöiden (lapset mukaan lukien) käytettäväksi, joiden fyysisissä, aistihavainnoissa tai henkisissä kyvyissä on rajoitteita tai joilta puuttuu kokemusta ja/tai tietämystä, paitsi siinä tapauksessa, että heidän turvallisuudesta vastuussa oleva henkilö valvoo heitä tai he ovat saaneet tältä ohjeet siitä, miten laitetta pitää käyttää.

Asiakkaan on valvottava lapsia, jotta nämä eivät pääse leikkimään laitteella.

1.4 Hakukäsite

Tässä käyttö- ja huoltokäsikirjassa käytetään erilaisia hakukäsitteitä.

Kuivakäynti

Tuote käy täysillä kierroksilla, mutta pumpattavaa ainetta ei ole. Kuivakäyntiä on ehdottomasti vältettävä, tarvittaessa on asennettava suojalaite!

Kuivakäyntisuoja

Kuivakäyntisuoja on sammutettava tuote automaattisesti, kun tuotteen veden vähimmäismäärä alittuu. Tämä saavutetaan esimerkiksi asentamalla uimurikytkin tai tasoanturi.

Pinnansäätö

Pinnansäädön on kytkettävä tuote päälle tai sammuuttava se erilaisilla täyttötiloilla. Tämä saavutetaan asentamalla esimerkiksi yksi tai kaksi uimurikytkintä.

1.5 Tekijänoikeus

Tekijänoikeus tähän käyttö- ja huoltokäsikirjaan jää valmistajalle. Tämä käyttö- ja huoltokäsikirja on tarkoitettu asennus-, käyttö- ja huoltohenkilökunnalle. Se sisältää luonteeltaan teknisiä määräyksiä ja piirustuksia, joiden täydellinen tai osittainen jäljentäminen, levittäminen, luvaton hyödyntäminen kilpailutarkoituksiin tai antaminen ulkopuolisten tiedoksi on kielletty.

1.6 Oikeus muutoksiin

Valmistaja pidättää itsellään kaikki oikeudet tehdä järjestelmään ja/tai asennusosiin teknisiä muutoksia. Tämä käyttö- ja huoltokäsikirja koskee kansilehdellä ilmoitettua tuotetta.

1.7 Takuu

Tässä kappaleessa on yleisiä tietoja takuusta. Erikseen solmitut sopimukset ovat aina etusijalla, eikä niitä käsitellä tässä kappaleessa!

Valmistajan velvollisuutena on korjata kaikki myymiensä tuotteiden viat, jos seuraavat edellytykset pätevät:

1.7.1 Yleistä

- Kyseessä on vika materiaalin laadussa, valmistusvika ja/tai rakennevika.
- Vioista on ilmoitettu valmistajalle kirjallisesti sovitun takuuaian kuluessa.
- Tuotetta on käytetty vain määräystenmukaisissa käyttöolosuhteissa.
- Ammattihenkilöt ovat liittäneet ja tarkastaneet kaikki turva- ja valvontalaitteet.

1.7.2 Takuuaika

Takuuaika on 12 kuukautta käyttöönotosta tai korkeintaan 18 kuukautta toimituspäivästä, jos muusta ei ole sovittu. Muiden sopimusten on oltava kirjallisesti kirjattuja tilausvahvistukseen. Ne kestävät vähintään tuotteen takuuaian sovittuun loppuun saakka.

1.7.3 Varaosat, lisä- ja jälkiasennukset

Korjaamisessa, vaihtamisessa ja lisä- ja jälkiasennuksissa saa käyttää vain valmistajan alkuperäisiä varaosia. Ne takaavat parhaan mahdollisen käyttöiän ja turvallisuuden. Tällaiset osat on suunniteltu erityisesti tuotteitamme varten. Omavaltaiset lisä- ja jälkiasennukset tai muiden kuin alkuperäisten varaosien käyttäminen voi johtaa vakaviin tuotevaurioihin ja/tai henkilövahinkoihin.

1.7.4 Huolto

Määrätyt huolto- ja tarkastustyöt on tehtävä säännöllisesti. Näitä töitä saavat tehdä vain koulutetut, pätevät ja valtuutetut henkilöt. Vain valmistaja ja hänen valtuuttamansa huoltopalvelut saavat tehdä huolto-

totöitä, joita ei ole lueteltu tässä käyttö- ja huoltokäsikirjassa, sekä kaikenlaisia korjaustöitä.

1.7.5 Tuotteen vauriot

Koulutetun henkilökunnan on heti ja ammattitaitoisesti korjattava vauriot ja häiriöt, jotka vaarantavat turvallisuuden. Tuotetta saa käyttää vain, kun se on teknisesti virheettömässä kunnossa. Sovitun takuuaikana tuotteen saa korjata vain valmistaja ja/tai valtuutettu huoltopalvelu! Valmistaja pidättää itsellään oikeuden pyytää ylläpitäjää toimittamaan vauriointuneen tuotteen tarkastettavaksi tehtaalle!

1.7.6 Vastuuvapautus

Tuotteen vaurioista ei oteta vastuuta, jos tapausta koskee yksi tai useampi seuraavista kohdista:

- valmistajan toteuttama mitoitus ylläpitäjän tai toimek-siantajan antamien tietojen puutteellisuuden tai virheellisyyden takia
- sellaisia turvallisuusohjeita, määräyksiä ja tarpeellisia vaatimuksia ei ole noudatettu, jotka ovat voimassa Saksan ja/tai paikallisen lainsäädännön ja tämän käyttö- ja huoltokäsikirjan mukaisesti
- määräystenvastainen käyttö
- epäasianmukainen varastointi ja kuljetus
- epäasianmukainen asennus/purkaminen
- puutteellinen huolto
- epäasianmukainen korjaus
- puutteellinen rakennuspohja tai rakennustyöt
- kemialliset, sähkökemialliset ja sähköiset vaikutukset
- kuluminen.

Valmistajan vastuusta on poissuljettu myös vastuu henkilö-, esine- ja/tai omaisuusvahingoista.

2 Turvallisuus

Tässä luvussa on esitetty kaikki yleisesti voimassa olevat turvallisuusohjeet ja tekniset ohjeet. Lisäksi kaikissa myöhemmissä luvuissa annetaan täsmällisiä turvallisuusohjeita ja teknisiä ohjeita. Kaikki ohjeet on otettava huomioon ja niitä on noudatettava tuotteen erilaisten elinkaaren vaiheiden aikana (asennus, käyttö, huolto, kuljetus jne.)! Ylläpitäjä vastaa siitä, että koko henkilökunta toimii näiden ohjeiden ja määräysten mukaisesti.

2.1 Yleiset ohjeet ja turvallisuusohjeet

Tässä käyttöohjeessa annetaan ohjeita ja turvallisuusohjeita esine- ja henkilövahinkojen välttämiseksi. Jotta henkilökunta pystyy erottamaan ne yksiselitteisesti, ohjeet ja turvallisuusohjeet on merkitty seuraavasti:

2.1.1 Yleiset ohjeet

Yleiset ohjeet on painettu lihavoituna. Ohjeet sisältävät tekstin, joka liittyy edelliseen tekstiin tai tiettyihin luvun kappaleisiin tai joka korostaa lyhyitä ohjeita.

Esimerkki:

Ota huomioon, että käyttöväittä sisältävät tuotteet on varastoitava pakkaselta suojattuna!

2.1.2 Turvallisuusohjeet

Turvallisuusohjeet on sisennetty ja lihavoitu. Ne alkavat aina merkkisanalla.

Ohjeet, jotka koskevat vain omaisuusvahinkoja, on painettu harmaana tekstinä ja ilman turvallisuusmerkkiä.

Ohjeet, jotka koskevat henkilövahinkoja, on painettu mustalla, ja niiden yhteydessä on aina turvallisuusmerkki. Turvamerkkeinä käytetään vaara-, kieltö- tai käskymerkkiä.

Esimerkki:



Vaarasymboli: Yleinen vaara



Vaarasymboli, esim. sähkövirta



Kielto-symboli, esim. pääsy kielletty!



Käskysymboli, esim. käytä suojavarustusta

Turvasymboleina käytetyt merkit vastaavat yleisiä voimassa olevia direktiivejä ja määräyksiä, esim. DIN, ANSI.

Kaikki turvallisuusohjeet alkavat seuraavilla merkkisanoilla:

- **Vaara**
Seurauksena voi aiheutua erittäin vakavia vammoja tai jopa kuolema!
- **Varoitus**
Seurauksena voi aiheutua erittäin vakavia vammoja!
- **Huomio**
Seurauksena voi aiheutua vammoja!
- **Huomio** (ohje ilman symbolia)
Seurauksena voi olla esinevahinkoja tai vaurioituminen korjauskelvottomaksi!

Turvallisuusohjeet alkavat merkkisanalla ja vaaran nimityksellä, sen jälkeen mainitaan vaaran aiheuttaja ja mahdolliset seuraukset, ja lopuksi kerrotaan, miten vaaran voi välttää.

Esimerkki:

Varoitus pyörivistä osista!
Pyörivä juoksupyörä voi murskata ja leikata irti ruumiinosia. Kytke tuote pois päältä ja anna juoksupyörän pysähtyä.

2.2 Turvallisuudesta yleisesti

- Asennettaessa ja purettaessa tuotetta tiloissa ja kai-voissa ei saa työskennellä yksin. Toisen henkilön on oltava aina läsnä.
- Laite on sammuettava ennen kaikkia toimenpiteitä (pystytys, purkaminen, huolto, asennus). Laite on irrottettava sähköverkosta ja suojattava uudelleenkäynnistymiseltä. Kaikkien pyörivien osien on annettava pysähtyä.

- Käyttäjän on ilmoitettava vastuuhenkilölle jokaisesta esiintyneestä häiriöstä tai epäsäännöllisyydestä.
- Käyttäjän on ehdottomasti pysäytettävä laitteisto heti, jos turvallisuuden vaarantavia puutteita esiintyy. Tällaisia vikoja ovat
 - turvallisuus- ja/tai valvontalaitteiden toimimattomuus
 - tärkeiden osien vaurioituminen
 - sähkölaitteiden, putkien ja eristysten vauriot.
- Työkalut ja muut esineet on säilytettävä ainoastaan niille varatuissa paikoissa, jotta voidaan varmistaa niiden turvallinen käyttö.
- Suljetuissa tiloissa työskennellessä on huolehdittava riittävästä tuuletuksesta.
- Hitsattaessa ja/tai sähkölaitteilla työskennellessä on varmistettava, että räjähdysvaaraa ei voi muodostua.
- Vain sellaisia kiinnityslaitteita saa käyttää, jotka on myös sellaisiksi lakimääräisesti määritelty ja hyväksytty.
- Kiinnityslaitteet on mukautettava vastaaviin olosuhteisiin (sää, lukituslaitteet, kuorma jne.), ja niitä on säilytettävä huolellisesti.
- Kuormien nostamiseen tarkoitettuja liikuteltavia työvälineitä on käytettävä niin, että työväline on varmasti vakaa käytön aikana.
- Käytettäessä liikuteltavaa työvälinettä ohjaamattomien kuormien nostamiseen on suoritettava toimenpiteitä, joilla estetään työvälineen kaatumisen, siirtymisen, luisumisen jne.
- On myös huolehdittava toimenpitein siitä, että riippuvien kuormien alla ei voi oleskella ihmisiä. Lisäksi on kiellettyä siirtää riippuvia kuormia sellaisten työskentelypaikkojen yli, joissa oleskelee ihmisiä.
- Käytettäessä liikuteltavia työvälineitä kuormien nostamiseen on toisen henkilön osallistuttava tarvittaessa koordinointiin (esim. näkyvyyden estyessä).
- Nostettavaa kuormaa on kuljetettava siten, että virransyötön keskeytyessä kukaan ei voi loukkaantua. Lisäksi tällaiset työt on keskeytettävä ulkoilmassa, jos sääolosuhteet huononevat.

Näitä ohjeita on tarkasti noudatettava. Noudattamatta jättämisestä voi aiheutua henkilövahinkoja ja/tai vakavia esinevahinkoja.

2.3 Käytetyt direktiivit

Tätä tuotetta koskevat

- erilaiset EY-direktiivit
- erilaiset yhdenmukaistetut standardit
- erilaiset kansalliset standardit.

Täsmälliset tiedot käytetyistä direktiiveistä ja standardeista esitetään EY-vaatimustenmukaisuusvakuutuksessa.

Tuotteen käytön, asennuksen ja purkamisen perustaksi annetaan myös muita kansallisia säännöksiä. Näitä ovat esimerkiksi tapaturmantorjuntamääräykset, VDE-määräykset ja laiteturvallisuutta koskeva laki.

2.4 CE-merkintä

CE-merkki on kiinnitetty tyyppikilpeen tai tyyppikilven läheisyyteen. Tyyppikilpi kiinnitetään moottorin koteloon tai kehukseen.

2.5 Sähkötyöt

Sähköiset tuotteemme toimivat 1- tai 3-vaihevirralla. Paikallisia määräyksiä (esim. VDE 0100) on noudatettava. Liitännässä on otettava huomioon luku "Sähköasennus". Teknisiä tietoja on tarkasti noudatettava!

Jos jokin suojalaite on katkaissut virran tuotteesta, virran saa kytkeä laitteeseen uudelleen vasta sen jälkeen, kun vika on korjattu.



Sähkövirran aiheuttama vaara!

Sähkövirran epäasianmukaisesta käsittelystä aiheutuva hengenvaara sähkötöitä tehtäessä! Näitä töitä saavat suorittaa vain pätevät sähköalan ammattilaiset.

Huomio – kosteuden vaara!

Jos kaapeliin pääsee kosteutta, kaapeli ja tuote vaurioituvat. Älä siksi koskaan upota kaapelinpäätä pumpattavaan aineeseen tai muuhun nesteeseen. Johtimet, joita ei käytetä, on eristettävä!

2.6 Sähköasennus

Käyttäjälle on selitettävä tuotteen virransyöttö ja virransyötön keskeyttämismahdollisuudet. Vikavirtasuojakytkimen asentamista suositellaan.

Noudata voimassa olevia kansallisia ohjesääntöjä, standardeja ja määräyksiä sekä paikallisen sähköyhtiön ohjeita.

Kun tuote yhdistetään sähköiseen kytkentälaitteeseen, erityisesti kun käytetään elektronisia laitteita, kuten pehmokäynnistysohjausta tai taajuusmuuttajia, pitää noudattaa kytkentälaitteiden valmistajien määräyksiä, jotta sähkömagneettista yhteensopivuutta (EMC) koskevat vaatimukset täyttyvät. Virransyöttö- ja ohjausjohtoja varten tarvitaan mahdollisesti erillisiä suojaustoimenpiteitä (esim. suojatut kaapelit, suodattimet).

Liitännän saa tehdä vain, jos säätölaitteet vastaavat yhdenmukaistettuja eurooppalaisia standardeja. Matkapuhelimet voivat aiheuttaa järjestelmään häiriöitä.



Varoitus sähkömagneettisesta säteilystä!

Sähkömagneettinen säteily aiheuttaa hengenvaaran henkilöille, joilla on sydämentahdistin. Kiinnitä järjestelmään asianmukaiset merkinnät ja neuvo sellaisia henkilöitä, joita asia koskee!

2.7 Maadoitusliitäntä

Tuotteidemme (yksikkö, mukaan lukien suojauslaitteet ja käyttöpaikka, lisänostolaite) on oltava pääsääntöisesti maadoitettuja. Jos on mahdollista, että ihmiset joutuvat kosketuksiin tuotteen ja pumpattavan aineen

kanssa (esim. työmailla), liitäntä pitää lisäksi varmistaa vikavirtasuojakytkimellä.

Pumppuyksiköt voidaan upottaa, ja ne vastaavat kotelointiluokan IP68 mukaisia voimassa olevia standardeja.

Asennettujen säätölaitteiden kotelointiluokan löydät säätölaitteen kotelosta ja asianmukaisesti käyttöohjeesta.

2.8 Turva- ja valvontalaitteet

Tuotteissamme voi olla mekaanisia (esim. imusihti) ja/tai sähköisiä (esim. lämpöpanturi, tiivistepesän valvonta) turva- ja valvontalaitteita. Tällaiset laitteet on asennettava tai liitettävä.

Kaikkien valvontalaitteiden yhdistäminen, kuten lämpöpantureiden tai uimurikytkimien liittäminen, on annettava ennen käyttöönottoa sähköalan ammattilaisen tehtäväksi, ja niiden oikea toiminta on tarkastettava.

Otathan huomioon, että tietyt laitteet tarvitsevat moitteettoman toiminnan takaamiseksi säätölaitteen, kuten PTC-anturin tai PT100-anturin. Tällainen säätölaite voidaan hankkia valmistajalta tai sähköalan ammattilaiselta.

Henkilökunnalle on annettava opastusta käytetyistä laitteista ja niiden toiminnasta.

Huomio!

Tuotetta ei saa käyttää, jos turva- ja valvontalaitteet on poistettu, jos ne ovat vaurioituneet ja/tai ne eivät toimi!

2.9 Toiminta käytön aikana

Tuotetta käytettäessä on otettava huomioon käyttöohjeessa noudatettavat lait ja määräykset työskentelypaikan suojaamisesta, tapaturmantorjunnasta ja sähkölaitteiden käsittelystä. Turvallisen työskentelyn varmistamiseksi ylläpitäjän on määriteltävä henkilökunnan työnjako. Koko henkilökunta on vastuussa määräysten noudattamisesta.

Tuote on varustettu liikkuvilla osilla. Nämä osat pyörivät käytön aikana, jotta ainetta voidaan pumpata. Pumpattavan aineen koostumus voi aiheuttaa liikkuviin osiin erittäin teräviä reunoja.

Varoitus pyörivistä osista!

Pyörivät osat voivat aiheuttaa raajojen jäämisen puristuksiin ja niiden irti leikkautumisen. Älä koskaan koske hydraulikkaan tai pyöriviin osiin käytön aikana. Sammuta tuote ennen huolto- tai korjaustöitä ja anna pyörivien osien pysähtyä!



2.10 Pumpattavat aineet

Kaikki pumpattavat aineet ovat erilaisia koostumukseltaan, syövyttävyydeltään, hiovuudeltaan, kuiva-ainepitoisuudeltaan ja monilta muilta ominaisuuksiltaan. Yleisesti ottaen tuotteitamme voidaan käyttää monilla aloilla. Tällöin on otettava huomioon, että vaatimusten (tiheys, viskositeetti, koostumus yleisesti) muuttuminen voi muuttaa monia tuotteen käyttöparametreja.

Jos tuotteessa otetaan käyttöön toinen pumpattava aine ja/tai vaihdetaan toiseen pumpattavaan aineeseen, on otettava huomioon seuraavaa:

- Juomavesikäyttöä varten kaikilla aineisiin kosketuksessa olevilla osilla on oltava asianmukainen hyväksyntä. Tämä on tarkastettava paikallisten määräysten ja lakien mukaan.
- Tuotteet, joita on käytetty likaantuneella vedellä, on puhdistettava huolellisesti ennen muiden pumpattavien aineiden käyttöönottoa.
- Tuotteet, joita on käytetty ulostepitoisilla ja/tai terveydelle vaarallisilla aineilla, on yleensä dekontaminoitava ennen muiden pumpattavien aineiden käyttöönottoa.

Tällöin on selvitettävä, saako kyseisen tuotteen ottaa vielä käyttöön muun pumpattavan aineen kanssa.

- Sellaisten tuotteiden kohdalla, joita käytetään voiteluaineen tai jäähditysaineen (esim. öljy) kanssa, on otettava huomioon, että aineet voivat joutua pumpattavaan aineeseen, jos liukurengastiiviste on viallinen.
- Helposti syttyvien ja räjähtävien aineiden pumppaaminen puhtaassa muodossa on kiellettyä!



Räjähtävien aineiden aiheuttama vaara!

Räjähtävien aineiden (esim. bensiini, kerosiini jne.) pumppaaminen on ehdottomasti kielletty. Tuotteita ei ole suunniteltu näille aineille!

2.11 Äänenpaine

Tuotteen äänenpaine on koosta ja tehosta (kW) riippuen käytön aikana noin 70 – 110 dB (A).

Todellinen äänenpaine riippuu kuitenkin useista tekijöistä. Tällaisia ovat esimerkiksi asennussyvyys, asennus, lisävarusteiden ja putkien kiinnitykset, toimintapiste sekä upotussyvyys.

Suosittelemme, että ylläpitäjä tekee työpaikalla lisämittauksen, kun tuote on käynnissä toimintapisteessään kaikkien käyttöolosuhteiden mukaisesti.



Huomio: Käytä kuulosuojaimia!

Voimassaolevien lakien ja määräysten mukaan kuulosuojaimia on käytettävä alkaen äänenpaineesta 85 dB (A)! Ylläpitäjän on huolehdittava siitä, että tätä noudatetaan!

3 Kuljetus ja varastointi

3.1 Toimitus

Heti lähetyksen saapumisen jälkeen on tarkastettava, onko siinä vaurioita ja ovatko kaikki osat mukana. Mahdollisista puutteista on ilmoitettava kuljetusliikelle tai valmistajalle vielä lähetyksen saapumispäivänä, muuten niitä koskevia vaatimuksia ei ole enää mahdollista esittää. Mahdolliset vauriot on merkittävä lähetysluetteloon tai rahtikirjaan.

3.2 Kuljetus

Kuljetuksessa saa käyttää vain tätä varten tarkoitettuja ja hyväksytyjä kiinnitys-, kuljetus- ja nostolaitteita. Niiden kantavuuden ja nostokyvyn on oltava

riittävä, jotta tuote voidaan siirtää vaaratta. Jos käytetään ketjuja, ne on varmistettava liukumiselta.

Henkilökunnan on oltava pätevä näihin töihin, ja henkilökunnan on noudatettava töiden aikana kaikkia kansallisia voimassa olevia turvallisuusmääräyksiä.

Valmistaja tai alihankkija toimittaa tuotteet soveltu- vassa pakkauksessa. Näin voidaan tavallisesti estää vauriot kuljetuksen ja varastoinnin aikana. Jos sijainti- paikkaa muutetaan useasti, pakkaus on säilytettävä hyvin uudelleenkäyttöä varten.

Huomio – pakkasen vaara!

Käytettäessä juomavettä jäähdytys-/voite- luaneena tuote on kuljetettava niin, että se ei pääse jäätymään. Jos se ei ole mahdollista, tuote on tyhjennettävä ja kuivattava!

3.3 Varastointi

Uusina toimitetut tuotteet on valmisteltu niin, että niitä voidaan varastoida vähintään yhden vuoden ajan. Välivarastointien yhteydessä tuote on puhdistettava huolellisesti ennen varastointia!

Seuraavat kohdat on otettava huomioon varastoin- nissa:

- Aseta tuote tukevalle alustalle ja varmista kaatumisen ja poisliukumisen varalta. Uppomoottoripumput voi- daan varastoida pysty- tai vaaka-asentoon. Mikäli tuote varastoidaan vaaka-asennossa, on varmistet- tava, ettei se taivu.

Muuten voi tulla kiellettyjä taivutusjännityksiä ja tuote voi vaurioitua.



Kaatumisvaara!

Tuotetta ei saa koskaan jättää ilman varmistuk- sia. Tuotteen kaatuminen aiheuttaa loukkaantu- misvaaran!

- Tuotteidemme vähimmäisvarastointilämpötila on $-15\text{ }^{\circ}\text{C}$. Varastotilan täytyy olla kuiva. Suosittelemme jäätymiseltä suojattua varastointia tilassa, jonka läm- pötila on $5\text{ }^{\circ}\text{C}$:n ja $25\text{ }^{\circ}\text{C}$:n välillä. **Juomavedellä täytettyjä tuotteita voidaan varas- toida jäätymiseltä suojatuissa tiloissa korkein- taan 4 viikkoa, kun lämpötila ei alita $3\text{ }^{\circ}\text{C}$:ta. Jos varastointi kestää kauemmin, tuotteet on tyhje- nnettävä ja kuivattava.**
- Tuotetta ei saa varastoida tiloihin, joissa tehdään hits- austöitä, koska niissä muodostuvat kaasut tai säteily voivat vaikuttaa elastomeeriosiin ja pinnoituksiin.
- Imu- ja paineliitännät on suljettava tiukasti, jotta sisään ei pääse epäpuhtauksia.
- Kaikki virransyöttöjohdot on suojattava niin, että ne eivät taitu eivätkä vaurioidu eikä kosteus pääse sisään.



Sähkövirran aiheuttama vaara!

Vaurioituneet virransyöttöjohdot aiheuttavat hengenvaaran! Pätevän sähköalan ammattilai- sen on vaihdettava vialliset johdot välittömästi.

Huomio – kosteuden vaara!

Jos kaapeliin pääsee kosteutta, kaapeli ja tuote vaurioituvat. Älä siksi koskaan upota kaapelin- päätä pumpattavaan aineeseen tai muuhun nes- teeseen.

- Tuote pitää suojata suoralta auringonvalolta, kuumuu- delta, pölyltä ja pakkaselta. Kuumuus tai pakkas- nen voi aiheuttaa juoksupyöriin ja pinnoitteisiin merkittäviä vaurioita!
- Pitkäaikaisen varastoinnin jälkeen tuote on puhdistet- tava ennen käyttöönottoa epäpuhtauksista, esim. pölystä ja öljyjäämistä. Juoksupyörien hyvä liikkuvuus on tarkastettava, ja kotelon pinnoitteet on tarkastet- tava vaurioiden varalta.

Ennen käyttöönottoa täyttömäärät (öljy, moot- torin täyttö jne.) on tarkastettava ja tarvittaessa täydennettävä. Tuotteet, joissa käytetään juo- mavettä, on täytettävä kokonaan juomavedellä ennen käyttöönottoa!

Varo vaurioituneita pinnoituksia!

Vaurioituneet pinnoitukset (esimerkiksi ruoste) voivat johtaa yksikön täydelliseen vaurioitumi- seen! Tämän vuoksi vaurioituneet pinnoitukset on heti korjattava. Korjaussarjoja on saatavissa valmistajalta.

Vain kunnossa oleva pinnoite toimii tarkoituk- senmukaisesti!

Jos noudatat näitä sääntöjä, tuotteen voi varastoida tavallista pidemmäksi ajaksi. Ota kuitenkin huomioon, että elastomeeriosat ja pinnoitteet haurastuvat luon- nostaan. Suosittelemme niiden tarkastamista ja vaihta- mista tarvittaessa, jos varastointi on kestänyt yli 6 kuukautta. Ota tätä varten yhteyttä valmistajaan.

3.4 Takaisin toimittaminen

Tuotteet, jotka lähetetään takaisin tehtaalle, on pakat- tava asianmukaisesti. Asianmukainen pakkaaminen tarkoittaa, että tuote on puhdistettu epäpuhtauksista ja dekontaminoitu, jos sitä on käytetty terveydelle vaarallisten aineiden kanssa. Pakkauksen on suojat- tava tuotetta vaurioilta kuljetuksen aikana. Jos sinulla on kysyttävää, ota yhteyttä valmistajaan!

4 Tuotekuvaus

Tuote valmistetaan erittäin huolellisesti, ja sen laatua valvotaan jatkuvasti. Oikea asennus ja huolto varmistavat häiriöttömän käytön.

4.1 Määräystenmukainen käyttö ja käyttöalueet

Uppomoottoripumput sopivat

- vesihuoltoon porareijistä, kaivoista ja säiliöistä
- kotitalouksien vesihuoltoon, sadetus- ja kastelukäyttöön
- paineenkorotukseen
- veden tason laskemiseen
- ilman pitkäkuituisia ja hankaavia aineita olevan veden pumppaamiseen.

Uppomoottoripumppuja ei saa käyttää

- harmaaveden
- jäteveden/ulostepitoisen veden
- eikä käsittelemätön jäteveden pumppaamiseen!

Sähkövirran aiheuttama vaara

Käytettäessä tuotetta uima-altaassa tai muissa astumisen kestävässä altaassa sähkövirta aiheuttaa hengenvaaran. Seuraavat kohdat on otettava huomioon:



Jos altaassa on ihmisiä, pumpun käyttö on ehdottomasti kiellettyä!

Jos altaassa ei ole ihmisiä, on tehtävä DIN VDE 0100-702.46-standardin (tai vastaavien kansallisten määräysten) mukaiset turvatoimet.

Määräystenmukaiseen käyttöön kuuluu myös tämän käyttöohjeen noudattaminen. Kaikki muu käyttö on määräystenvastaista käyttöä.

4.1.1 Juomaveden pumppaus

Pumpattaessa juomavettä on tarkastettava paikalliset direktiivit/lait/määräykset ja varmistettava, että tuote soveltuu kyseiseen käyttötarkoitukseen.

4.2 Rakenne

Wilo-Sub TWU... on upotettava uppomoottoripumppu, jota voidaan käyttää kiinteästi asennettuna vaaka- ja pystysuunnassa.

Abb. 1: Kuvaus

1	Kaapeli	4	Hydrauliikkakotelo
2	Imukappale	5	Paineliitäntä
3	Moottorin kotelo		

4.2.1 Hydrauliikka

Monijaksainen hydrauliikka liukurakenteisilla radiaalisilla tai puoliaksaalisilla juoksupyörillä. Hydrauliikkakotelo ja pumpun akseli ovat jaloterästä, juoksupyörät Norylia. Painepuolinen liitäntä on toteutettu vertikaali-

senä kierrelaippana, jossa on sisäkierre ja integroitu takaiskuventtiili.

Tuote ei ole itseimevä, eli pumpattavan aineen on virrattava itsenäisesti tai esipaineen avulla ja vähimmäismäärä on aina taattava.

4.2.2 Moottori

Moottorina voidaan käyttää vesi-glykolitäyhteistä 1- tai 3-vaihevirtamoottoria suorakäynnistyksellä käytettäväksi. Moottorin kotelo on jaloterästä. Moottoreilla on 4"-Nema-liitäntä.

Moottorin jäähdytys tapahtuu pumpattavan aineen avulla. Siksi moottoria täytyy aina käyttää upotettuna. Pumpattavan aineen enimmäislämpötilan ja vähimmäisvirtausnopeuden raja-arvoja täytyy noudattaa.

Liitäntäkaapeli on pitkittäin vesitiivis ja liitetty kiinteästi moottoriin. Malli on tyyppiikohtainen:

- TWU 4-...: vapailta kaapelinpäillä
- TWU 4-...-P&P (Plug&Pump): säätölaitteella ja suoja-maadoitettulla pistokkeella
- TWU 4-...-QC: Liitäntäkaapeli, jossa Quick-Connect-liitäntä nopeaan ja yksinkertaiseen Quick-Connect-kaapelasennussarjojen asennukseen; kaapeli vapailta päillä

Ota huomioon säätölaitteen IP-kotelointiluokka.

4.2.3 Tiivistys

Moottorin ja hydraulikan välinen tiiviste toteutetaan akselitiivisteeseen tai liukurengastiivisteeseen (moottoritehon ollessa vähintään 2,5 kW).

4.3 Plug&Pump-järjestelmän toimintakuvaus

4.3.1 Wilo-Sub TWU 4-...-P&P/FC (Economy 1)

Heti kun vedenottopiste avataan, putken paine laskee ja yksikkö käynnistyy, kun 1,5 baarin raja-arvo alittuu.

Yksikkö pumppaa niin pitkään, kun putkessa on vähimmäisvirtaamaa. Jos vedenottopiste suljetaan, yksikkö sammuu itsestään muutaman sekunnin kuluttua.

Valvonta-automatiikka suojaa pumppua kuivakäynniltä (esimerkiksi jos vesisäiliössä ei ole vettä) sammuttamalla moottorin.

HiControl 1-yksikön näyttöelementit:

- Merkkivalo "Käynnistys" (Power on)
- Merkkivalo "Turvallisuusjärjestelmä käytössä" (Safety system activated)
- Merkkivalo "Pumppu käynnissä" (Pump operating)

4.3.2 Sub-Sub TWU 4-...-P&P/DS (Economy 2)

Kalvopaisuntasäiliö täyttyy vedellä käytön aikana ja puristaa typen kalvopaisuntasäiliöön. Kun kalvopaisuntasäiliö saavuttaa painekeytkimeen asetetun sammutuspaineen, yksikkö sammuu.

Kun vedenottopiste avataan, kalvopaisuntasäiliö painaa veden putkeen. Kun paineensäätimeen asetettu käynnistyspaine saavutetaan veden poistuessa, yksikkö käynnistyy ja täyttää putken ja kalvopaisuntasäiliön.

Painekeytkin säätelee vedenpainetta käynnistämällä yksikön; kulloinenkin paine voidaan lukea painemittarista.

Painesäiliössä oleva vesivarasto estää yksikön käynnistymisen kytkentäpisteeseen, jos veden poistuminen on vähäistä.

4.4 Käyttötavat

4.4.1 Käyttötapa S1 (jatkuva käyttö)

Pumppu voi olla toiminnassa jatkuvasti alle nimelliskurorman ilman, että sallittu lämpötila ylittyy.

4.5 Tekniset tiedot

Yleiset tiedot

- Verkkoiliitäntä: Katso tyyppikilpi
- Moottorin nimellisteho P_2 : Katso tyyppikilpi
- Maks. nostokorkeus: Katso tyyppikilpi
- Maksimivirtaama: Katso tyyppikilpi
- Käynnistystapa: suora
- Aineen lämpötila: 3...30 °C
- Kotelointiluokka: IP68
- Eristysluokka: F
- Kierroslukku: Katso tyyppikilpi
- Maks. upotussyvyys: 200 m
- Käynnistystiheys: maks. 20 /h
- Maks. hiekkapitoisuus: 50 g/m³
- Paineliitäntä:
 - TWU 4-02...: Rp 1¼
 - TWU 4-04...: Rp 1¼
 - TWU 4-08...: Rp 2
 - TWU 4-16...: Rp 2
- Minimivirtaus moottorissa: 0,08 m/s
- Käyttötavat
 - Upotettu: S1
 - Upottamattomana: -

4.6 Tyyppiavain

Esimerkki: Wilo-Sub TWU 4-0207-x¹-x²

- **TWU** = uppomoottoripumppu
- **4** = hydrauliiikan halkaisija, tuumaa
- **02** = nimellistilavuusvirta, m³/h
- **10** = hydrauliiikan vaiheluku
- **x¹** = malli:
 - ilman = vakiopumppu
 - P&P/FC = Plug&Pump-järjestelmä, jossa HiControl 1
 - P&P/DS = Plug&Pump-järjestelmä, jossa painekeytkentä
 - QC = Quick-Connect-kaapeliliitäntä
 - GT = malli maalämpölaitteistoihin
- **x²** = mallisarjasukupolvi

4.7 Toimituksen sisältö

Vakiopumppu:

- Yksikkö, jossa 1,5/2,5/4 m kaapeli (moottorin yläreunasta)
- Asennus- ja käyttöohje
- Vaihtovirtamalli, jossa käynnistyslaite ja vapaat kaapelinpäät
- 3-vaihevirtamallissa vapaat kaapelinpäät

QC-malli:

- Yksikkö, jossa 1,5 m Quick-Connect-kaapeli vapailta kaapelinpäillä
- Asennus- ja käyttöohje

Plug&Pump-järjestelmät:

Wilo-Sub TWU...P&P/FC puutarhan kasteluun yksityisillä viheralueilla kotitalouksissa:

- Yksikkö, jossa 30 m:n liitäntäkaapeli juomavesihyväksynnällä
- Kytkeäntärasia kondensaattorilla, termisellä moottorisuojalla ja virtakytkimellä
- Wilo-HiControl 1 (FC); automaattinen virtaus- ja paineensäädin integroidulla kuivakäyntisuojoilla
- 30 m:n pito-/laskuköysi
- Asennus- ja käyttöohje

Wilo-Sub TWU...P&P/DS omakotitalojen ja kerros- tai rivitalojen omaan vesihuoltoon:

- 30 m:n liitäntäkaapeli juomavesihyväksynnällä
- Kytkeäntärasia kondensaattorilla, termisellä moottorisuojalla ja virtakytkimellä
- Wilo?painekeytkentä 0 – 10 bar sis. 18 l:n kalvopaisuntasäiliön, painemittarin, sulkulaitteen ja painekeytkimen
- 30 m:n pito-/laskuköysi
- Asennus- ja käyttöohje

4.8 Lisävarusteet (saatavana valinnaisina)

- Jäähdytysvaijat
- Säätolaitteet
- Paineanturit
- Quick-Connect-kaapelisarjat
- Moottorin kaapelin asennussarja
- Valusarja moottorin jatkokaaapelille

5 Asennus

Tuotevaurioiden tai vaarallisten loukkaantumisten välttämiseksi asennuksen aikana on seuraavat kohdat otettava huomioon:

- Asennustyöt – tuotteen asennuksen ja liittämisen – saavat tehdä vain pätevät henkilöt turvallisuusohjeita noudattaen.
- Ennen asennustöiden aloittamista on tarkastettava, onko tuotteessa kuljetusvaurioita.

5.1 Yleistä

Käytettäessä pumppaukseen pitkiä paineputkia (erityisesti pitkien laskeutuvien putkien yhteydessä) huomautetaan muodostuvista paineiskuista.

Paineiskut voivat aiheuttaa häiriöitä yksikköön/järjestelmään ja melukuormitusta venttiili-iskujen myötä. Tällaista voidaan välttää sopivilla toimenpiteillä (esim. takaiskuventtiilit, joiden sulkeutumisaiakaa voidaan säätää, erityinen paineputken sijoittaminen).

Kalkkipitoisen veden pumppaamisen jälkeen tuote on huuhdeltava puhtaalla vedellä karstaantumisen estämiseksi ja karstasta johtuvien myöhempien ongelmien välttämiseksi.

Pinnansäätöjä käytettäessä on otettava huomioon veden vähimmäistaso. Hydrauliiikkotelossa ja putkistossa on vältettävä ehdottomasti ilmataskuja; ne on

poistettava sopivilla ilmanpoistovälineillä. Suojaa tuotetta jäätymiseltä.

5.2 Asennustavat

- Pystysuuntainen kiinteä asennus, upotettu
- Kiinteä asennus vaakatasoon, upotettuna – vain jäähdytysvaipan kanssa!

5.3 Käyttötila

Käyttötilan täytyy olla puhdas, puhdistettu karkeista kiintoaineista ja kuiva, lämpötila ei saa olla pakkasen puolella, ja tarvittaessa tila on dekontaminoitava ja valmisteltava tuotetta varten. Veden tulovirtauksen on oltava riittävä yksikön maksimivirtaamalle, jotta kuivakäynti ja/tai ilmataskut vältetään.

Asennettaessa kaivoihin tai porareikiin on huomioitava, että yksikkö ei törmää kaivon tai porareian seinään. Siksi on varmistettava, että uppomoottoripumpun ulkohalkaisija on aina kaivon/porareian sisähalkaisijaa pienempi.

Kaivoihin, säiliöihin tai porareikiin liittyvien työtehtävien yhteydessä toisen henkilön on oltava paikalla varmuuden vuoksi. Jos vaarana on myrkyllisten tai tukehduttavien kaasujen kertyminen, on ryhdyttävä tarvittaviin vastatoimiin!

On varmistettava, että nostolaite voidaan asentaa ongelmitta, koska sitä tarvitaan tuotteen asentamisessa/purkamisessa. Tuotteen käyttökohteisiin ja säilytyspaikkoihin on päästävä nostolaitteella vaaratta. Säilytyspaikan pohjan on oltava tukeva. Tuotteen kuljettamiseksi kuorman kiinnitysvälineet on kiinnitettävä määrättyihin kiinnityspisteisiin.

Virransyöttöjohdot on asennettava siten, että vaaraton käyttö ja ongelmaton asennus/purkaminen on aina mahdollista. Tuotetta ei saa koskaan kantaa tai vetää virransyöttöjohdosta. Säätolaitteita käytettäessä on otettava huomioon vastaava suojuoluokka. Yleisesti ottaen säätolaitteet on toteutettava niin, että ne eivät joudu veden alle.

Rakenneseosien ja perustojen lujuuden on oltava riittävä, jotta turvallinen ja toiminnan kannalta tarkoituksenmukainen kiinnitys on mahdollista. Perustojen hankkimisesta ja niiden soveltuvuudesta mittojen, lujuuden ja kuormitettavuuden suhteen on vastuussa ylläpitäjä tai vastaava toimittaja!

Käytä pumpattavan aineen tulovirtausta varten ohjauslevyä ja jakolevyä. Kun vesisuihku osuu vedenpintaan, pumpattavaan aineeseen joutuu ilmaa. Se johtaa yksikön epäedullisiin tulovirtaus- ja pumppausolosuhteisiin. Tuote käy kavitaation vuoksi erittäin epätasaisesti ja altistuu siksi suurelle kulumiselle.

5.4 Asennus



Putoamisvaara!

Asennettaessa tuotetta ja sen lisävarusteita työskennellään mahdollisesti suoraan kaivon tai säiliön reunalla. Huolimattomuus ja/tai vääränlainen vaatetus voi aiheuttaa putoamisen. Tällöin on olemassa hengenvaara! Ryhdy kaikkiin turvatoimiin tämän estämiseksi.

Tuotteen asentamisessa on otettava huomioon seuraavat asiat:

- Nämä työt on annettava ammattihenkilökunnan ja sähkötyöt sähköalan ammattilaisen suoritettaviksi.
- Yksikön kuljettamisessa on aina käytettävä sopivaa kiinnityslaitetta, ei koskaan virransyöttöjohtoa. Kiinnityslaitetta on aina kiinnityskohtiin, tarvittaessa sakkelilla. Vain rakennusteknisesti hyväksytyt kiinnitysvälineet saa käyttää.
- Tarkasta olemassa olevien suunnitteluasiakirjojen (asennuskaaviot, käyttötilan toteuttaminen, tulovirtausolosuhteet) täydellisyys ja oikeellisuus.

Riittävän jäähdytyksen takaamiseksi nämä tuotteet on upotettava aina käytön ajaksi. Veden vähimmäismäärä on aina taattava!

Kuivakäynti on tiukasti kielletty! Suosittelemme siksi kuivakäyntisuojaan asennusta. Jos pinnan taso vaihtelee voimakkaasti, kuivakäyntisuoja on asennettava!

Tarkasta, onko käytetyn kaapelin läpimitta riittävä suhteessa tarvittavaan kaapelin pituuteen. (Tietoja asiasta löydät tuoteluettelosta, suunnittelukäsikirjasta tai Wilon asiakaspalvelusta.)

- Noudata myös kaikkia määräyksiä, sääntöjä ja lakeja, jotka koskevat töitä raskaiden kuormien parissa ja riippuvien kuormien alla.
- Käytä vastaavia henkilösuojaimia.
- Noudata lisäksi myös voimassa olevia maakohtaisia ammattialaliittojen tapaturmantorjunta- ja turvamääräyksiä.
- Pinnoitus on tarkastettava ennen asennusta. Mikäli todetaan puutteita, ne pitää korjata ennen asennusta.

5.4.1 Moottorin täyttö

Moottori toimitetaan valmiiksi vesi-glykoli-seoksella täytettynä. Täyttö takaa, että tuote kestää pakkasta -15 °C:een saakka.

Moottori on suunniteltu niin, että sitä ei voi täyttää ulkopuolelta. Valmistaja vastaa moottorin täyttämistä. Täytöntila on tarkastettava asianmukaisesti pitkän seisokkiajan (> 1 vuosi) jälkeen.

5.4.2 Quick-Connect-liitäntäkaapelin asentaminen

QC-mallissa QC-liitäntäkaapeli on liitettävä ennen yksikön asentamista käyttötilaan.

Huomautus: Nämä työt saa suorittaa vain kuivissa tiloissa. Varmista, että pistokkeessa tai liitäntäholkeissa ei ole kosteutta. Jos kaapeli liitetään kosteana, kaapeli vaurioituu ja yksikkö voi vaurioitua!

- Työnnä Quick-Connect-pistoke yksikön liitäntäkaapelin Quick-Connect-holkkiin.
- Työnnä metalliholkki liitäntän kautta, ja ruuvaa molemmat kaapelinpäät yhteen.

5.4.3 Pystysuuntainen asennus

Abb. 2: Asennus

1	Yksikkö	8	Kannatinrenkas
2	Nousuputki	9	Asennuskaari
3	Säätölaite	10	Kaapelipidin
4	Sulkuventtiili	11	Virransyöttöjohto
5	Kaivonkansi	12	Laippa
6	Veden vähimmäismäärä	13	Kuivakäyntisuoja
7	Paineanturit		

Tässä asennustavassa tuote asennetaan suoraan nousuputkiliitäntään. Asennussyvyys ilmoitetaan nousuputken pituutena.

Tuote ei saa olla kaivon alustassa, koska se voi aiheuttaa jännitteitä ja moottoriin voi sakkautua lietettä. Moottorin sakkautumisen myötä lämmön poisjohtamista ei voida enää taata ja moottori voi ylikuumentua.

Tuotetta ei myöskään saa asentaa suodatinputken korkeudelle. Imuvirtauksen mukana voi kulkeutua hiekkaa ja kiintoaineita, jolloin moottorin jäähdytystehoa ei enää voida taata. Tämä voi lisätä hydraulikan kulumista. Jotta tämä voidaan välttää, on tarvittaessa käytettävä virtaamavaippaa tai tuote on asennettava umpinaisen kaivon koteloinnin alueelle.

Asennus laipoitetuilla putkilla

Käytä nostolaitetta, jonka nostokyky on riittävä. Aseta kaivon päälle poikittain kaksi puuparrua. Niiden päälle asetetaan myöhemmin kannatinrenkas, siksi niiden kantokyvyn on oltava riittävä. Mikäli kaivoaukot ovat ahtaita, on käytettävä keskiöintilaitetta, koska tuote ei saa koskettaa kaivon seinämää.

- 1 Aseta oppomoottoripumppu pystysuoraan ja varmista kaatumisen ja poisliukumisen varalta.
- 2 Asenna asennuskaari laskeutuvan putken laippaan, ripusta nostolaite asennuskaareen ja nosta ensimmäinen putki.
- 3 Kiinnitä laskeutuvan putken vapaa pää oppomoottoripumpun paineyhteeseen. Liitäntöjen välille on asetettava tiiviste. Asenna ruuvit aina alhaalta ylöspäin, jotta mutterit voidaan ruuvata ylhäältä päin. Kiristä ruuvit aina tasaisesti ristikkäin, jolloin vältetään tiivisteiden toispuoleinen painuminen.
- 4 Kiinnitä kaapeli lyhyesti laipan ylle kaapelipidikkeellä. Jos porareitit ovat ahtaita, laskeutuvien putkien laipoissa on oltava urat kaapeleille.
- 5 Nosta yksikkö ja putki, siirrä kaivon ylle ja laske sen verran, että kannatinrenkas voidaan kiinnittää löysästi laskeutuvaan putkeen. Ota samalla huomioon, että kaapeli jää kannatinrenkaan ulkopuolelle, että se ei joudu puristuksiin.
- 6 Kannatinrenkas asetetaan sitten aiemmin valmistettujen puuparrujen päälle tueksi. Nyt järjestelmä voidaan laskea alemmas, kunnes ylempi putkenlaippa on kannatinrenkaan päällä.
- 7 Irrota asennuskaari laipasta, ja kiinnitä se seuraavaan putkeen. Nosta laskeutuvaa putkea, vie se kaivon ylle ja laipoita vapaa pää laskeutuvaan putkeen. Aseta liitäntöjen välille jälleen tiiviste.

Varoitus vaarallisista puristumisista!

Purettaessa kannatinrenkasta koko paino on nostolaitteella ja putki vajoaa alas. Tämä voi aiheuttaa vakavia puristumisista! Ennen kannatinrenkaan irrottamista on varmistettava, ettei nostolaitteen köyteen kohdistu vetoa!



- 8 Pura kannatinrenkas, kiinnitä kaapeli lyhyesti laipan ala- tai yläpuolelle kaapelipitimellä. Jos kaapelit ovat raskaita ja niiden halkaisija on suuri, on tarkoituksen mukaista kiinnittää kaapelipidin 2 – 3 metrin välein. Jos kaapeleita on useita, jokainen kaapeli on kiinnitettävä erikseen.
- 9 Laske laskeutuvaa putkea sen verran, että laippa on laskettu kaivoon. Asenna kannatinrenkas uudelleen, ja laske laskeutuvaa putkea, kunnes seuraava laippa on kannatinrenkaan päällä.

Toista vaiheet 7 – 9, kunnes laskeutuva putki on asennettu haluttuun syvyyteen.
- 10 Irrota asennuskaari viimeisestä laipasta, ja asenna kaivonkansi.
- 11 Ripusta nostolaite kaivonkanteen ja nosta hieman. Poista kannatinrenkas, vie kaapeli kaivonkannen läpi ja laske kaivonkansi kaivoon.
- 12 Ruuvaa kaivonkansi tiukasti kiinni.

Asennus kierreputkella

Työvaiheet ovat lähes samat kuin asennettaessa laipoitettuja putkia. Otathan huomioon seuraavan:

- 1 Putket yhdistetään kierteellä. Kierreputket on ruuvattava tiiviisti ja tiukasti sisäkkäin. Sitä varten kierretapit on päällystettävä hamppu- tai teflonnauhalla.
- 2 Ruuvattaessa on varmistettava, että putket pysyvät suorassa (eivät väännä), jotta kierre ei vaurioiduu.
- 3 Huomioi yksikön pyörimissuunta, jotta voit käyttää sopivia kierreputkia (oikean- tai vasemmanpuoleinen kierre), jotta ne eivät irtoa itse.
- 4 Kierreputket on suojattava tahattomalta irtoamiselta.
- 5 Kannatinrenkas, jota tarvitaan tuen asentamiseen, on aina asennettava suoraan liitosmuhvin alle **tiukasti**. Ruuvit on kiristettävä tasaisesti, kunnes kiinnike on tiukasti putkessa (kannatinrenkaan kyljet eivät saa koskea toisiaan!).

5.4.4 Vaakasuora asennus

Abb. 3: Asennus

1	Yksikkö	7	Käyttötila
2	Paineputki	8	Vesisäiliö
3	Painesäiliö	9	Tulovirtaus
4	Jäähdytysvaippa	10	Tulovirtaussuodatin
5	Veden vähimmäismäärä	11	Kuivakäyntisuoja
6	Paineanturit		

Tämä asennustapa on mahdollinen vain jäähdytysvaipan kanssa. Yksikkö asennetaan suoraan vesitankkiin/patoaltaaseen/säiliöön ja liitetään laipalla paineputkeen. Jäähdytysvaipan tuet on asennettava mainituin etäisyyksin, jotta vältetään yksikön taipuminen.

Liitetyn putken on oltava itsekantava, eli tuote ei saa tukea sitä.

Vaakasuuntaisessa asennuksessa yksikkö ja putki asennetaan erilleen toisistaan. Huolehdi siitä, että yksikön paineliitäntä ja putki ovat samassa korkeudessa.

Tässä asennustavassa tuote on ehdottomasti asennettava jäähdytysvaipan kanssa.

- 1 Pora tukien kiinnitysreiät käyttötilan pohjaan (säiliö/patoallas). Lue ankkuripulttia, reikien etäisyyksiä ja kokoja koskevat tiedot kyseisistä ohjeista. Kiinnitä huomiota ruuvien ja tappien tarvittavaan kireyteen.
- 2 Kiinnitä tuet pohjaan, ja siirrä tuote sopivalla nostolaitteella oikeaan kohtaan.
- 3 Kiinnitä tuote tukiin oheisilla kiinnitysmateriaaleilla. Huolehdi siitä, että tyyppikilpi osoittaa ylöspäin!
- 4 Jos yksikkö on asennettu kiinni, putkijärjestelmän voi asentaa tai valmiiksi asennetun putkijärjestelmän voi laipoittaa. Huolehdi siitä, että paineliitännät ovat samassa korkeudessa.
- 5 Sulje paineliitännän paineputki. Putken ja yksikön laipan välille on asetettava tiiviste. Kiristä kiinnitysruuvit ristikkäin, jolloin vältetään tiivisteiden vaurioituminen. Varmista, että putkisto on asennettu tukevasti ja jännitteettömästi (käytä tarvittaessa elastista liitäntäkapaletta).
- 6 Aseta kaapeli niin, ettei se aiheuta vaaraa (käytön aikana, huoltotöissä jne.) kenellekään (huoltohenkilöstö jne.). Virransyöttöjohdot eivät saa vaurioitua. Valtuutetun ammattilaisen on suoritettava sähköliitäntä.

5.4.5 Plug&Pump-järjestelmien asennus

Abb. 4: Asennus

1	Yksikkö	7	Verkkoliitäntä
2	Moottoriliitäntäkaapeli	8	Painekyllätkennän rakennussarja*
3	Kiinnitysköysi	9	T-kappale
4	Kierrelitiin 1¼"	10	Kalvopaisuntasäiliön täyttöventtiili
5	Kierrelitiin 1"	11	Painemittarin yhde
6	HiControl 1		

*Sarja esiasennettu tehtaalla, koostuu seuraavista osista:

- 18 l:n kalvopaisuntasäiliö
- Painemittari
- Sulkuventtiili

TWU...-P&P/FC (Economy 1)

Kiinteälle putkelle tai joustavalle letkuliitännälle, jonka nimelliskoko 1¼" (halkaisija 40 mm).

Jos käytössä on letkuliitäntä, käytetään mukana olevia liitosmuttereita, jotka asennetaan seuraavasti:

- Löystyä kierrelitiäntä ja jätä kierteelle samalla kun letkua työnnetään sisään.
- Työnne letku kierrelitiännän kautta vasteeseen asti.
- Kiristä kierrelitiäntä putkipihdeillä tiukaksi.

Jos käytössä on kiinteä putkiliitos, käytetään mukana olevaa liitosmutteria 1¼" pumpun/putken liittämiseen ja supistuskappaletta 1¼" x 1" HiControl 1-yksikön liittämiseen.

TWU...P&P/DS (Economy 2)

Kiinteille putkille, jonka nimelliskoko 1¼" (halkaisija 40 mm).

Järjestelmä on siltä osin esiasennettu. Vain T-kappale on ruuvattava kiinni sarjaan.

Varmistathan, että painemittarin yhde on asennettu korkeimpaan kohtaan!

5.5 Kuivakäyntisuoja

On ehdottomasti varmistettava, ettei hydraulikkakoteloon pääse ilmaa. Tämän takia tuote on upotettava aina hydraulikkakotelon yläreunaan saakka pumpattavaan aineeseen. Suosittelemme optimaalisen käyttövarmuuden saavuttamiseksi kuivakäyntisuojaan asennusta.

Tämä toteutetaan uimurikytkimillä tai elektrodeilla. Uimurikytkin tai elektrodi kiinnitetään kaivoon, ja se sammuttaa tuotteen, jos veden vähimmäismäärä alittuu. Jos kuivakäyntisuoja toteutetaan vain yhdellä uimurilla tai elektrodilla täyttömäärien vaihdella merkittävästi, on olemassa vaara, että yksikkö käynnistyy ja sammuu jatkuvasti!

Tästä voi olla seurauksena se, että moottorin maksimikäynnistysten (käynnistyskykyt) määrä ylittyy ja moottori ylikuumentuu.

5.5.1 Tarvittavat toimenpiteet liian monien käynnistyssy- kliin välttämiseksi

Manuaalinen palauttaminen – Tässä vaihtoehdossa moottori sammutetaan veden vähimmäismäärän alit-
tuessa ja käynnistetään taas manuaalisesti vesimäärän
ollessa riittävä.

Erillinen uudelleenikäynnistyspiste – Käyttämällä
toista kytkentäpistettä (ylimääräinen uimuri tai elekt-
rodi) saadaan riittävä ero sammutuspisteen ja käynnis-
tyspisteen välille. Näin vältetään jatkuvaa
kytkentymistä. Tämä toiminto voidaan toteuttaa pinn-
ansäädön releellä.

5.6 Sähköasennus



Sähkövirran aiheuttama hengenvaara!

**Jos sähköasennus suoritetaan ammattitaidotto-
masti, uhkaa hengenvaara sähköiskun takia. Sähköliitännän saa suorittaa vain paikallisen säh-
köyhtiön hyväksymä sähköalan ammattilainen
paikallisia voimassaolevia määräyksiä noudat-
taen.**

- Verkko-liitännän virran ja jännitteen on vastattava tyyppi-
pikilvessä olevia tietoja.
- Asenna virransyöttöjohto voimassa olevien standar-
dien/säädösten mukaisesti, ja tee liitäntä johtimien
käytön mukaisesti.
- Käytettävät valvontalaitteet esimerkiksi termistä
moottorinvalvontaa varten on liitettävä, ja niiden toi-
minta tarkastettava.
- 3-vaihevirtamoottoreiden tapauksessa kiertokentän
on pyrittävä oikealle.
- Maadoita tuote määräysten mukaisesti.
Kiinteästi asennetut tuotteet on maadoitettava
kansallisesti voimassa olevien standardien mukaisesti.
Jos käytettävissä on erillinen maadoitusliitin, se on
liitettävä merkittyyn pora-aukkoon tai maadoitusliitti-
meen (⊕) sopivalla ruuvilla, mutterilla, hammas- ja
aluslevyllä. Suojajohdinliitäntää varten käytettävissä
on oltava kaapeli, jonka läpimitta vastaa paikallisia
määräyksiä.
- **Moottorin suojakytkintä on käytettävä.** Vikavirtasuoi-
jakytkimen käyttöä suositellaan.
- Säätölaitteet ovat saatavissa lisävarusteena.

5.6.1 Tekniset tiedot

- Käynnistystapa: Suora
- Sulake verkon puolella: 10 A
- Kaapelin halkaisija: 4 x 1,5

Esisulakkeena on käytettävä vain hitaita sulakkeita tai
automaattisulakkeita K-ominaiskäyrällä.

5.6.2 1-vaihevirtamoottori

1-vaihevirtamalli toimitetaan käynnistyslaitteella
varustettuna. Liitäntä sähköverkkoon tapahtuu yhdis-
tämällä virransyöttöjohto käynnistyslaitteeseen (liitti-
met L ja N).

**Sähköliitäntä on annettava sähköalan ammatti-
laisen tehtäväksi!**

5.6.3 3-vaihevirtamoottori

3-vaihevirtamalli toimitetaan vapailla kaapelinpäillä.
Liitäntä sähköverkkoon tapahtuu yhdistämällä malli
kytkentärasiaan.

**Sähköliitäntä on annettava sähköalan ammatti-
laisen tehtäväksi!**

Liitäntäkaapelin johtimet on liitetty seuraavasti:

4-johtiminen liitäntäkaapeli	
Johtimen väri	Liitin
musta	U
sininen tai harmaa	V
ruskea	W
vihreä/keltainen	PE

5.6.4 Plug&Pump-järjestelmät

**Käytettäessä järjestelmää peltojen ja puutarho-
jen kasteluun tai sadetukseen on asennettava
30 mA:n vikavirtasuojakytkin!**

Tarvittavat sähköliitännät (verkon ja moottorin puolei-
set) on tehty tehtaalla HiControl 1-yksikköön tai pai-
nekytkimeen. Järjestelmä on varustettu
suojamaadoitetulla pistokkeella ja on liitäntävalmis.

5.6.5 Valvontalaitteiden liittäminen

Wilö-Sub TWU -mallisarjan 1-vaihevirtamoottoreihin
on integroitu terminen moottorinsuoja. Jos moottori
kuumenee liikaa, yksikkö sammuu automaattisesti.
Kun moottori on jäähtynyt, yksikkö kytkettyy päälle
automaattisesti.

Asiakkaan on hankittava moottorin suojakytkin!

Wilö-Sub TWU -mallisarjan 3-vaihevirtamoottoreissa
ei ole integroituja valvontalaitteita.

Asiakkaan on hankittava moottorin suojakytkin!

Plug&Pump-järjestelmiin on integroitu terminen
moottorinsuoja sekä moottorin suojakytkin säätölait-
teeseen.

5.7 Moottorinsuoja ja käynnistystavat

5.7.1 Moottorinsuoja

Vähimmäisvaatimuksena on terminen rele / moottorin
suojakytkin, jossa on lämpötilakompensaatio, erotus-
käynnistyminen ja uudelleenikäynnistyksen esto
VDE 0660:n tai vastaavien kansallisten säädösten
mukaisesti.

Jos tuote liitetään sähköverkkoon, jossa tapahtuu häi-
riöitä usein, suosittelemme, että asiakas asentaa lisäksi
suojalaitteita (esim. ylijännite-, alljännite- tai vaihevi-
karele tai salamasuoja). Lisäksi suosittelemme vikavir-
tasuojakytkimen asentamista.

Tuotteen liitännässä on noudatettava paikallisia ja
lakisääteisiä säännöksiä.

5.7.2 Käynnistystavat

Suora käynnistys

Täyskuorman tapauksessa moottorinsuoja on säädetty nimellisvirtaan toimintapisteessä (tyyppikilven mukaisesti). Osakuormakäytön tapauksessa suositellaan, että moottorinsuoja säädetään toimintapisteessä mitattua virtaa 5 % suuremmaksi.

Pehmokäynnistys / käynnistysmuuntajan käynnistys

- Täyskuorman tapauksessa moottorinsuoja on säädetty nimellisvirtaan toimintapisteessä. Osakuormakäytön tapauksessa suositellaan, että moottorinsuoja säädetään toimintapisteessä mitattua virtaa 5 % suuremmaksi.
- Tarvittava vähimmäisvirtausnopeus on taattava kaikissa toimintapisteissä.
- Virrankulutuksen on oltava käytön aikana aina nimellisvirtaa pienempi.
- 0:n ja 30 Hz:n välinen käynnistyksen/pysäytyksen ramppiaika on asetettava korkeintaan 1 sekuntiin.
- 30 Hz:n ja nimellistaajuuden välinen ramppiaika on asetettava korkeintaan 3 sekuntiin.
- Jännitteen on oltava vähintään 55 % (suositellaan 70 %) moottorin nimellisjännitteestä käynnistettäessä.
- Silloita sähköinen käynnistin (pehmokäynnistys) normaalitoiminnan saavuttamisen jälkeen käytönaikaisen häviötehon välttämiseksi.

Käyttö taajuusmuuttajien kanssa

- Jatkuva käyttö voidaan taata vain 30 Hz:n ja 50 Hz:n välillä.
- Vähimmäistehon on oltava 10 % pumpun nimellistehosta, jotta laakereiden voitelu voidaan taata!
- 0:n ja 30 Hz:n välinen käynnistyksen/pysäytyksen ramppiaika on asetettava korkeintaan 2 sekuntiin.
- Moottorin käämityksen viilentämiseen suositellaan vähintään 60 sekunnin aikaa pumpun pysäytyksen ja uudelleen käynnistyksen välille.
- Älä koskaan ylitä moottorin nimellisvirtaa.
- Maksimaalinen ylijännite: 1000 V
- Maksimaalinen jännitteen nousunopeus: 500 V/ μ s
- Lisäsuodattimia tarvitaan, jos tarvittava 400 V:n ohjausjännite ylittyy.

Tuotteet, joissa on pistoke/säätölaite

Aseta pistokkeet niille tarkoitettuihin pistorasioihin, paina virtakytkintä tai anna tuotteen kytkeytyä päälle / sammua automaattisesti pinnansäädön kautta.

Tuotteille, joissa on vapaat kaapelinpäät, voidaan tilata säätölaitteet lisävarusteena. Ota silloin huomioon myös säätölaitteen ohje.

Pistokkeet ja säätölaitteet eivät saa joutua veden alle. Ota huomioon IP-kotelointiluokka. Älä koskaan laita säätölaitteita veden alle.

6 Käyttöönotto

Luvussa "Käyttöönotto" esitetään kaikki tärkeät ohjeet käyttökäyttäjälle tuotteen turvallista käyttöönottoa ja käyttöä varten.

Seuraavia reunaehdoja on ehdottomasti noudatettava, ja ne on tarkastettava:

- asennustapa
 - käyttötapa
 - veden vähimmäismäärä / maksimaalinen upotussyvyys
- Pitemmän seisokkiajan jälkeen nämä reunaehdot on myös tarkastettava ja havaitut puutteet korjattava!**

Tätä ohjetta on säilytettävä aina tuotteen lähellä tai ohjeelle varatussa paikassa, johon koko käyttökäyttäjän pääsee koska tahansa.

Ota tuotteen käyttöön otton yhteydessä seuraavat seikat ehdottomasti huomioon tuotevaurioiden ja loukkaantumisten välttämiseksi:

- Yksikön saa ottaa käyttöön vain pätevä ja koulutettu henkilöstö turvallisuusohjeita noudattaen.
- Koko henkilöstön, joka käyttää tuotetta tai työskentelee sen parissa, on saatava, luettava ja ymmärrettävä nämä ohjeet.
- Kaikki turvallisuuslaitteet ja hätä-seis-liitännät on liitetty, ja niiden virheetön toiminta on tarkastettu.
- Sähkötekniset ja mekaaniset säädöt on annettava ammattilaisten tehtäviksi.
- Tuote sopii käytettäväksi mainituissa käyttöoloissa.
- Tuotteen käyttöalue ei sovi oleskeluun, eikä käyttöalueelle saa mennä ihmisiä! Käyttöalueella ei saa olla ihmisiä päällekytkemisen ja/tai käytön aikana.
- Kaivoissa tehtävissä töissä täytyy jonkun toisen henkilön olla läsnä. Jos vaarana on myrkyllisten kaasujen muodostuminen, on huolehdittava riittävästä tuuletuksesta.

6.1 Sähköasennus

Tuotteen liitäntä ja virransyöttöjohtojen asentaminen on suoritettu luvun "Asennus", VDE-direktiivien ja maakohtaisten voimassa olevien määräysten mukaan.

Tuote on suojattu ja maadoitettu säännösten mukaisesti.

Kiinnitä huomiota pyörimissuuntaan! Jos pyörimissuunta on väärä, yksikön teho ei vastaa määritettyä tehoa ja vaurioita saattaa aiheutua.

Kaikki valvontalaitteet on liitetty, ja niiden toiminta on tarkastettu.

Sähkövirran aiheuttama vaara!

Sähkövirran epäasianmukaisesta käsittelystä aiheutuu hengenvaara! Kaikkien sellaisten tuotteiden liittäminen, jotka toimitetaan vapailla kaapelinpäillä (ilman pistoketta), on annettava pätevän sähköalan ammattilaisen tehtäväksi.



6.2 Pyörimissuunnan valvonta

Tuotteen oikea pyörimissuunta on tarkastettu ja asetettu tehtaalla. Liitäntä tehdään johdinkuvauksen tietojen mukaisesti.

Tuotteen oikea pyörimissuunta on tarkastettava ennen veteen upottamista.

Koekäytön saa tehdä vain yleisissä käyttöolosuhteissa. Upottamattoman yksikön päällekytkentä on ehdottomasti kiellettyä!

6.2.1 Pyörimissuunnan tarkastus

Paikallisen sähköalan ammattilaisen on tarkastettava pyörimissuunta kiertokentän tarkastuslaitteella. Oikean pyörimissuunnan osalta kiertokentän on pyörittävä oikealle.

Tuote ei sovi käyttöön, jossa kiertokenttä pyörii vasemmalle!

6.2.2 Väärän pyörimissuunnan tapauksessa

Käytettäessä Wilo-säätölaitteita

Wilo-säätölaitteet on suunniteltu niin, että liitetyt tuotteita käytetään oikeaan pyörimissuuntaan. Jos pyörimissuunta on väärä, säätölaitteen verkonpuoleisen syötön 2 vaihetta/johdinta on vaihdettava.

Asiakkaan hankkimien kytkentärasioiden tapauksessa:

Pyörimissuunnan ollessa väärä suoraikäynnistettävissä moottoreissa on vaihdettava 2 vaihetta ja tähti-kolmio-käynnistyksessä kahden käämityksen liitännät, esim. U1 -> V1 ja U2 -> V2.

6.3 Pinnansäädön asetus

Pinnansäädön oikeanlainen asettaminen esitetään pinnansäädön asennus- ja käyttöohjeessa.

Ota tässä huomioon tuotteen veden vähimmäismäärän tiedot!

6.4 Plug&Pump-järjestelmien asetus

6.4.1 TWU...P&P/FC (Economy 1)

HiControl 1-yksikkö on jo esiasetettu tehtaalla.

6.4.2 TWU...P&P/DS (Economy 2)

Käynnistys- ja sammutuspaineen määrittäminen

Ennen kuin järjestelmä voidaan asentaa, on määritettävä tarvittavat päälle- ja poiskytkentäpaineet.

Enimmäis-/vähimmäisarvot näet seuraavasta yleiskatsauksesta:

Yksikkö	Päällekytkentäpaine	Sammutuspaine
TWU 4-0407	vähintään 1,5 bar	enintään 2,8 bar
TWU 4-0409	vähintään 3 bar	enintään 6 bar
TWU 4-0414	vähintään 4 bar	enintään 9 bar

Tehtaalla on asetettu seuraavat arvot:

- Käynnistuspaine: 2 bar
- Sammutuspaine: 3 bar

Jos tarvitaan toisenlaisia päälle- ja poiskytkentäpaineita, niiden on oltava painekeytkimen sallitun toiminta-alueen sisällä.

Kun tarvittavat päälle- ja poiskytkentäpaineet on määritetty, on kalvopaisuntasäiliö on paineistettava.

Kalvopaisuntasäiliön paineistaminen

Tarkasta säiliön paine, ja täytä säiliö tarvittaessa venttiilin kautta. Tarvittava säiliön paine: käynnistuspaine - 0,3 bar.

Painemittari

Irrota painemittarin yhde tasataksesi paineen ilmakan paineeseen.

Painekeytkimen säätö

Abb. 5: Säätöruuvit

1	Sammutuspaineen säätöruuvi	2	Käynnistuspaineen säätöruuvi
---	----------------------------	---	------------------------------

Säätö voidaan tehdä ainoastaan silloin, kun järjestelmässä on riittävästi painetta.

Käynnistys- ja sammutuspaineen säätämisen toimintaperiaate:

- Käynnistys- ja sammutuspaine säädetään kääntämällä kulloistakin säätöruuvia.
- Kun kierremutteria käännetään myötäpäivään, paine vähenee.
- Kun kierremutteria käännetään vastapäivään, paine nousee.

Kun tarvittavat käynnistys- ja sammutuspaineet on määritetty ja kalvopaisuntasäiliö on vastaavasti täytetty, käynnistys- ja sammutuspaineet voidaan säätää seuraavasti:

- Avaa paineenpuoleinen sulkulaite ja vedenottopiste poistaaksesi laitteistosta paineen.
- Sulje vedenottopiste uudestaan.
- Avaa painekeytkimen kupu.
- Käännä molempia säätöruuvia "1" ja "2" myötäpäivään niitä kuitenkaan kiristämättä.
- Käynnistä pumpun paineen muodostamista varten.
- Kun haluttu sammutuspaine on saavutettu (katso painemittarista), sammuta pumpun.
- Kierrä säätöruuvia "1" vastapäivään, kunnes kuuluu naksahdus.
- Avaa vedenottopiste vähentääksesi järjestelmän paineen pumpun haluttuun käynnistuspaineeseen (katso painemittarista).
- Kun käynnistuspaine on saavutettu, sulje vedenottopiste hitaasti.
- Käännä säätöruuvia "2" vastapäivään.

Jos naksahdus kuuluu:

- Käynnistä pumpun ja tarkasta asetukset avaamalla ja sulkemalla vedenottopiste.
- Jos tarvitaan hienosäätöä, toimi edellä kuvatun periaatteen mukaisesti.

Kun asetukset on tehty loppuun, sulje painekeytkimen kupu ja ota järjestelmä käyttöön.

Jos naksahdusta ei kuulu:

- Tarkasta pumpun toimintapiste ja kalvopaisuntasäiliön paineistus (tarvittava säiliön paine: käynnistuspaine - 0,3 bar).
- Valitse tarvittaessa uudet päälle- ja poiskytkentäpaineet ja paineista kalvopaisuntasäiliö vastaavasti uudelleen.

- Tee kaikki asetukset uudelleen, kunnes järjestelmä toimii halutulla tavalla.

6.5 Käyttöönotto

Yksikön käyttöalue ei sovi oleskeluun, ja ihmisten on pysyttävä siltä poissa! Käyttöalueella ei saa olla ihmisiä päällekytkemisen ja/tai käytön aikana.

Ennen ensimmäistä päällekytkentää asennus on tarkastettava kappaleen ”Asennus” mukaisesti sekä eristys on tarkastettava kappaleen ”Kunnossapito” mukaisesti.

Malleissa, joissa on säätölaitteita ja/tai pistokkeita, on otettava huomioon niiden IP-koteloitiluokka.

6.5.1 Ennen päällekytkentää

Tarkista seuraavat seikat ennen uppomoottoripumpun päälle kytkemistä:

- Kaapelointi – ei lenkkejä, kevyesti kiristetty
 - Tarkasta pumpattavan aineen lämpötila ja upotussyvyys – katso tekniset tiedot
 - Tuotteen tiukka istuvuus – tuote ei saa täristä käytön aikana
 - Lisävarusteiden tiukka istuvuus – jalusta, jäähdytysvaippa, jne.
 - Patokammion, pumppukaivon ja putkien on oltava puhtaita.
 - Ennen liittämistä syöttöverkkoon putki ja tuote on huuhdeltava.
 - Eristys on tarkastettava. Tätä koskevat ohjeet on ilmoitettu kappaleessa ”Kunnossapito”.
 - Hydrauliiikkakotelo on upotettava, eli se on täytettävä kokonaan aineella, eikä koteloon saa jäädä ilmaa. Ilmanpoisto voidaan tehdä sopivilla laitteiston ilmanpoistolaitteilla tai paineyhteiden ilmanpoistoruuveista, jos sellaisia on käytettävissä.
 - Paineenpuoleiset luistiventtiilit ovat ensimmäinen käyttöönnotossa puoliksi auki, jotta putki voidaan ilmata.
 - Käyttämällä sähköistä sulkuventtiiliä vesi-iskuja voidaan vähentää tai estää. Yksikön voi kytkeä päälle luistiventtiilin ollessa puristettuna tai suljettuna.
- Kun luistiventtiili on suljettu tai voimakkaasti puristettu, pitkä käyntiaika (> 5 minuuttia) on kielletty! Samoin kuivakäynti on kielletty!**

- Käytössä olevien pinnansäätöjen tai kuivakäyntisuojan tarkastus

6.5.2 Päällekytkennän jälkeen

Nimellisvirta ylitetään käynnistysprosessin aikana lyhytaikaisesti. Käynnistysprosessin lopuksi nimellisvirran käyttövirtaa ei saa enää ylittää.

Jos moottori ei käynnisty heti käynnistämisen jälkeen, se on sammutettava välittömästi. Ennen uutta käynnistämistä on noudatettava luvussa ”Tekniset tiedot” mainittuja käynnistystaukoja. Mikäli häiriö ilmenee uudelleen, yksikkö on kytkettävä heti pois päältä. Uuden käynnistysprosessin saa suorittaa vasta, kun virhe on korjattu.

6.6 Toiminta käytön aikana

Tuotetta käytettäessä on otettava huomioon käyttö-ökohteessa noudatettavat lait ja määräykset työskentelypaikan suojaamisesta, tapaturmantorjunnasta ja sähkölaitteiden käsittelystä. Turvallisen työskentelyn varmistamiseksi ylläpitäjän on määriteltävä henkilökunnan työnjako. Koko henkilökunta on vastuussa määräysten noudattamisesta.

Tuote on varustettu liikkuvilla osilla. Nämä osat pyörivät käytön aikana, jotta ainetta voidaan pumpata. Pumpattavan aineen koostumus voi aiheuttaa liikkuviin osiin erittäin teräviä reunoja.

Varoitus pyörivistä osista!

Pyörivät osat voivat aiheuttaa raajojen jäämisen puristuksiin ja niiden irti leikkautumisen. Älä koskaan koske hydrauliiikkaan tai pyöriviin osiin käytön aikana. Sammuta tuote ennen huolto- tai korjaustöitä ja anna pyörivien osien pysähtyä!



Seuraavat kohdat on tarkastettava säännöllisin väliajoin:

- Käyttöjännite (sallittu poikkeama +/- 5 % nimellijännitteestä)
- Taajuus (sallittu poikkeama +/- 2 % nimellistaajuudesta)
- Virrankulutus (sallittu poikkeama vaiheiden välillä 5 %)
- Jännite-ero yksittäisten vaiheiden välillä (maks. 1 %)
- Käynnistystiheys ja -taut (katso Tekniset tiedot)
- Ilmansyöttö tulovirtauksessa, tarvittaessa on asennettava ohjain-/jakolevy.
- Veden vähimmäismäärä, pinnansäätö, kuivakäyntisuoja
- Rauhallinen ja värinätön käyttö
- Tulo- ja paineputken sulkuventtiilien on oltava auki.

7 Käytöstä poisto / hävittäminen

Kaikki työt on suoritettava erittäin huolellisesti.

Tarvittavia henkilösuojaimia on käytettävä.

Altaissa ja/tai säiliöissä tehtävissä toimenpiteissä on noudatettava ehdottomasti vastaavia paikallisia suoja-toimenpiteitä. Toisen henkilön on oltava paikalla varmuuden vuoksi.

Tuotteen nostamisessa ja laskemisessa on käytettävä teknisesti virheettömiä nostolaitteita ja virallisesti hyväksytyjä kuorman kiinnitysvälineitä.

Vikatoiminnon aiheuttama hengenvaara!

Kuorman kiinnitysvälineiden ja nostolaitteen on oltava teknisesti moitteettomia. Työt saa aloittaa vasta sen jälkeen, kun nostolaite on teknisesti kunnossa. Ilman näitä tarkastuksia uhkaa hengenvaara!



7.1 Väliaikainen käytöstä poisto

Tällaisessa deaktivoinnissa laite on edelleen asennettuna eikä sitä irroteta sähköverkosta. Väliaikaisessa käytöstä poistossa tuote on pidettävä täysin upotettuna, jotta se on suojassa pakkaselta ja jäältä. On varmistettava, että käyttötilan ja pumpattavan aineen lämpötila ei laske alle +3 °C:n.

Näin ollen tuote on aina käyttövalmis. Jos seisokkiajat ovat pitkiä, on tehtävä 5 minuutin toimintakäyttö säännöllisin väliajoin (kuukausittain – neljännesvuosittain).

Huomio!

Toimintakäytön saa tehdä vain kelvollisissa toiminta- ja käyttöolosuhteissa. Kuivakäynti on kielletty! Välinpitämättömyydestä voi aiheutua laitteen vaurioituminen korjauskelvottomaksi!

7.2 Pysyvä käytöstäpoisto huoltotöitä tai varastointia varten

Laite on sammutettava, ja pätevän sähköalan ammattilaisen on irrotettava laite sähköverkosta ja suojattava asiattomalta käynnistymiseltä. Pistokkeella varustettu yksikkö on irrotettava pistorasiasta (älä vedä kaapelista!). Tämän jälkeen voidaan aloittaa purkamis-, huolto- ja varastointitoimenpiteet.



Myrkyllisten aineiden aiheuttama vaara!

Tuotteet, jotka pumppaavat terveydelle vaarallisia aineita, on dekontamoinnissa ennen kaikkia muita töitä! Muuten aiheutuu hengenvaara! Käytä tarvittavia henkilösuojaimia!



Huomio – palovammojen vaara!

Kotelon osat saattavat kuumentua yli 40 °C:n lämpötilaan. Palovammojen vaara! Anna laitteen jäähtyä sammuttamisen jälkeen ensin ympäristölämpötilaan.

7.2.1 Purkaminen

Pystysuuntaisessa asennuksessa purkaminen suoritetaan asennusta vastaavasti:

- Irrota kaivonkansi.
- Asenna laskeutuva putki ja yksikkö vastakkaisessa järjestyksessä.

Huomioi nostovälineiden mitoituksessa ja valinnassa, että asennettaessa on nostettava putken, yksikön, virransyöttöjohdon ja vesipatsaan koko paino!

Vaakasuuntaisessa asennuksessa vesitankki/-säiliö on tyhjennettävä kokonaan. Tuote voidaan sen jälkeen irrottaa paineputkesta ja purkaa.

7.2.2 Takaisin toimittaminen / varastointi

Lähtämistä varten osat täytyy tiiviisti sulkea repeytymättömiin, riittävän suuriin muovisäkkeihin siten, että osat eivät voi vuotaa. Valtuutetun huolitsijan on huolehdittava lähetyksestä.

Ota huomioon myös luku "Kuljetus ja varastointi"!

7.3 Uusi käyttöönotto

Ennen uutta käyttöönottoa tuote on puhdistettava pölystä ja öljyjäämistä. Lopuksi on tehtävä huoltotoimenpiteet kappaleen "Kunnossapito" mukaisesti.

Kun työt on tehty, tuote voidaan asentaa, ja sähköalan ammattilainen voi liittää sen sähköverkkoon. Työt on tehtävä luvun "Asennus" mukaisesti.

Tuote on kytkettävä päälle kappaleen "Käyttöönotto" mukaisesti.

Tuotteen saa käynnistää uudelleen vain moitteettomassa ja käyttövalmiissa tilassa.

7.4 Hävittäminen

7.4.1 Käyttöaineet

Öljyt ja voiteluaineet on kerättävä sopiviin säiliöihin ja hävitettävä asianmukaisesti direktiivin 75/439/ETY ja Saksan jätelain 5a ja 5b pykälän mukaisten lupien tai paikallisten säännösten mukaisesti.

Vesi-glykoliseokset vastaavat vedenvaarannusluokkaa 1 VwVwS 1999:n mukaisesti. Huomioi hävittämisen yhteydessä DIN 52 900 (propanidiolin ja propyleenilykolin osalta) tai paikalliset direktiivit.

7.4.2 Suojavaatetus

Puhdistus- ja huoltotöissä käytetyt suojavaatetukset on hävitettävä jätenimikkeen TA 524 02 ja EU:n direktiivin 91/689/ETY tai paikallisten säännösten mukaisesti.

7.4.3 Tiedot käytettyjen sähkö- ja elektroniikkatuotteiden keräykseen

Tämän tuotteen asianmukaisen hävittämisen ja kierrätyksen avulla voidaan välttää vahinkoja ympäristölle ja terveydelle.

HUOMAUTUS!

Tuotetta ei saa hävittää talousjätteen mukana!



Euroopan unionin alueella tuotteessa, pakkauksessa tai niiden mukana toimitetuissa papereissa voi olla tämä symboli. Se tarkoittaa, että kyseisiä sähkö- ja elektroniikkatuotteita ei saa hävittää talousjätteen mukana.

Huomioi seuraavat käytettyjen tuotteiden asianmukaiseen käsittelyyn, kierrätykseen ja hävittämiseen liittyvät seikat:

- Vie tämä tuote vain sille tarkoitettuun, sertifioituun keräyspisteeseen.
- Noudata paikallisia määräyksiä!

Tietoa asianmukaisesta hävittämisestä saat kunnallisilta viranomaisilta, jätehuoltolaitokselta tai kauppiaalta, jolta olet ostanut tämän tuotteen. Lisätietoja kierrätyksestä on osoitteessa www.wilo-recycling.com.

8 Kunnossapito

Ennen huolto- ja korjaustöitä tuote on kytkettävä pois ja purettava luvun ”Käytöstä poistaminen / hävittäminen” mukaisesti.

Suoritettujen huolto- ja korjaustöiden jälkeen laite on asennettava ja liitettävä luvun ”Asennus” mukaisesti. Tuote on kytkettävä päälle kappaleen ”Käyttöönotto” mukaisesti.

Huolto- ja korjaustöitä saavat suorittaa valtuutetut korjaamot, Wilo-asiakaspalvelu ja pätevät ammattihenkilöt!

Huolto- ja korjaustoimenpiteitä ja/tai rakenteellisia muutoksia, joita ei esitellä tässä käyttö- ja huoltokäsikirjassa, voivat tehdä vain valmistaja tai valtuutetut korjaamot.



Sähkövirran aiheuttama hengenvaara!

Sähkölaitteiden parissa suoritettavissa töissä uhkaa hengenvaara sähköiskun takia. Kaikkia huolto- ja korjaustöitä varten yksikkö on irrotettava virtaverkosta ja varmistettava asiatonta uudelleenpäällekytkentää vastaan. Virransyöttöjohdon vauriot saa aina korjata vain pätevä sähköalan ammattilainen.

Seuraavat kohdat on otettava huomioon:

- Huoltohenkilökunnalla täytyy olla käytössään tämä ohje, ja sitä on noudatettava. Vain tässä esitettyjä huoltotöitä ja -toimenpiteitä saa suorittaa.
- Kaikki tuotteelle tehtävät huolto-, tarkastus- ja korjaustyöt on annettava koulutetun ammattihenkilökunnan suorittaviksi erittäin huolellisesti turvallisessa työskentelypaikassa. Tarvittavia henkilösuojaimia on käytettävä. Laite on irrotettava sähköverkosta ja suojattava uudelleenkäynnistymiseltä kaikkia töitä varten. Tahaton käynnistyminen on estettävä.
- Altaissa ja/tai säiliöissä tehtävissä toimenpiteissä on noudatettava ehdottomasti vastaavia paikallisia suojaustoimenpiteitä. Toisen henkilön on oltava paikalla varmuuden vuoksi.
- Tuotteen nostamisessa ja laskemisessa on käytettävä teknisesti virheettömiä nostolaitteita ja virallisesti hyväksytyjä kuorman kiinnitysvälineitä.
Varmista, että nostolaitteen kiinnitysvälineet, köydet ja turvalaitteet ovat teknisesti virheettömiä. Työt saa aloittaa vasta sen jälkeen, kun nostolaite on teknisesti kunnossa. Ilman näitä tarkastuksia uhkaa hengenvaara!

- Tuotteeseen ja laitteistoon tehtävät sähkötyöt on annettava sähköalan ammattilaisen tehtäviksi. Vialliset sulakkeet on vaihdettava. Niitä ei saa missään nimessä korjata! Vain sellaisia sulakkeita saa käyttää, joiden ilmoitettu virranvoimakkuus ja tyyppi vastaavat vaatimuksia.
- Käytettäessä herkästi syttyviä liuotin- ja puhdistusaineita on avotulen tekeminen, avoimet valonlähteet ja tupakointi kielletty.
- Sellaiset tuotteet, joissa kierrätetään terveydelle vaarallisia aineita tai jotka joutuvat niiden kanssa kosketukseen, on dekontaminoitava. Samoin on kiinnitettävä huomiota siihen, että mitään terveydelle vaarallisia kaasuja ei muodostu tai ole käytössä.

Jos terveydelle vaaralliset aineet tai kaasut aiheuttavat loukkaantumisia, on aloitettava yri-

tyksen sijaintipaikan ilmoitustaulun mukaiset ensiaputoimenpiteet ja mentävä heti lääkäriin!

- Huolehdi, että tarvittavat työkalut ja materiaalit ovat käytettävissä. Tuotteelle tehtävät työt voidaan tehdä turvallisesti ja virheettömästi, kun järjestyksestä ja puhtaudesta huolehditaan. Vie toimenpiteiden jälkeen kaikki käytetyt puhdistusmateriaalit ja työkalut pois yksikön luota. Säilytä kaikki materiaalit ja työkalut niille varatussa paikassa.
- Käyttöaineet (esim. öljyt, voiteluaineet jne.) on kerättävä talteen soveltuviin säiliöihin ja ne on hävitettävä määräysten mukaisesti (direktiivin 75/439/ETY Saksan jätelain 5a ja 5b pykälän mukaisten lupien mukaan). Puhdistus- ja huoltotöissä on käytettävä vastaavaa suojavaatetusta. Suojavaatetukset on hävitettävä jätenimikkeen TA 524 02 ja EU:n direktiivin 91/689/ETY mukaisesti.
Otathan huomioon myös paikalliset direktiivit ja lait!
- Vain valmistajan suosittelemia voiteluaineita saa käyttää. Öljyjä ja voiteluaineita ei saa sekoittaa.
- Käytä vain valmistajan alkuperäisiä osia.

8.1 Käyttöaineet

Moottori on täytetty vesi-glykoli-seoksella, joka on mahdollisesti biologisesti hajoaava. Valmistajan on tarkastettava seos sekä täyttötila.

8.2 Huoltojen määräajat

Yleiskatsaus tarpeellisista huoltojen määräajoista.

8.2.1 Ennen ensimmäistä käyttöönottoa tai pitkän varastoinnin jälkeen

- Eristysvastuksen tarkastus
- Turva- ja valvontalaitteiden toimintatarkastus

8.3 Huoltotyöt

8.3.1 Eristysvastuksen tarkastus

Virransyöttökaapeli on irrotettava eristysvastuksen tarkastusta varten. Sen jälkeen vastus voidaan mitata eristysmittarilla (mittauksen tasajännite = 1000 V). Seuraavia arvoja ei saa alittaa:

- Ensimmäisessä käyttöönotossa: Eristysvastus 20 MΩ ei saa alittaa.
- Myöhemmissä mittauksissa: Arvon on oltava yli 2 MΩ.

Jos eristysvastus on liian pieni, kaapeliin ja/tai moottoriin voi tunkeutua kosteutta. Älä enää kytke tuotetta päälle, vaan ota yhteyttä valmistajaan!

8.3.2 Turva- ja valvontalaitteiden toimintatarkastus

Valvontalaitteita ovat esimerkiksi moottorin lämpötila-anturi, tiivistystilanvalvonta, moottorinsuojarele ja yli-jänniterele.

Moottorinsuojarele, ylijänniterele ja muut laukaisimet voidaan laukaista yleensä manuaalisesti testaamista varten.

9 Häiriöiden etsiminen ja korjaaminen

Esine- ja henkilövahinkojen välttämiseksi tuotteen häiriötä korjattaessa on seuraavat seikat otettava ehdottomasti huomioon:

- Korjaa häiriö vain silloin, kun käytettävissäsi on pätevää henkilökuntaa, eli tietyt työt on annettava koulutetun ammattihenkilökunnan suoritettaviksi; esimerkiksi sähkötöitä saavat tehdä vain sähköalan ammattilaiset.
- Varmista yksikkö aina tahatonta uudelleenkäynnistymistä vastaan kytkemällä se irti sähköverkosta. Suorita soveltuvat varotoimenpiteet.
- Pyydä toista henkilöä aina varmistamaan tuotteen turvallinen sammuminen.
- Varmista liikkuvat osat niin, ettei kukaan voi loukkaantua niistä.
- Asiakas vastaa itse tuotteen omavaltaisesti tekemistään muutoksista. Tällaisessa tapauksessa valmistaja vapautuu kokonaan laitteeseen liittyvästä vahinkovastuusta!

9.0.1 Häiriö: Yksikkö ei käynnisty

- 1 Virransyötön katkos, oikosulku tai maasulku johdossa ja/tai moottorin käämityksessä
 - Anna ammattilaisen tarkastaa ja tarvittaessa vaihtaa johto ja moottori.
- 2 Sulakkeiden, moottorin suojakytkimen ja/tai valvontalaitteiden laukeaminen
 - Anna ammattilaisen tarkastaa ja tarvittaessa muuttaa liitännät.
 - Anna moottorin suojakytkimet ja sulakkeet asennettaviksi ja säädettäväksi teknisten vaatimusten mukaisesti ja valvontalaitteet palautettaviksi.
 - Tarkasta juoksupyörän hyvä liikkuvuus ja puhdista tarvittaessa tai palauta takaisin liikkuvaksi.

9.0.2 Häiriö: Yksikkö käynnistyy, mutta moottorin suojakytkin laukeaa pian käyttöönoton jälkeen

- 1 Moottorin suojakytkimen terminen laukaisin valittu ja säädetty väärin
 - Anna ammattilaisen verrata laukaisimen valintaa ja säätöä teknisiin vaatimuksiin ja korjata tarvittaessa.
- 2 Kasvanut virrankulutus suuren jännitehäviön takia
 - Anna ammattilaisen tarkastaa yksittäisten vaiheiden jännitearvot ja muuttaa liitäntää tarvittaessa.
- 3 2-vaihekäynti
 - Anna ammattilaisen tarkastaa ja tarvittaessa korjata liitäntä.
- 4 Liian suuret jännite-erot 3 vaiheessa
 - Anna ammattilaisen tarkastaa ja tarvittaessa korjata liitäntä ja kytkentälaitteisto.
- 5 Väärä pyörimissuunta
 - Vaihda verkkojohdon 2 vaihetta.
- 6 Juoksupyörä jarruttanut tarttumisen, tukoksen ja/tai kiinteiden kappaleiden takia, kasvanut virrankulutus
 - Sammuta yksikkö, varmista se uudelleenkäynnistymisen varalta, palauta juoksupyörä liikkuvaksi tai puhdista imuyhde.
- 7 Aineen tiheys on liian suuri
 - Ota yhteyttä valmistajaan.

9.0.3 Häiriö: Yksikkö käy, mutta ei pumpppaa

- 1 Pumpattavaa ainetta ei saatavilla
 - Avaa säiliön tulovirtaus tai luistiventtiili.
- 2 Tulovirtaus tukossa
 - Puhdista tulojohto, luistiventtiilit, imukappale, imuyhteet ja imusihti.
- 3 Juoksupyörä jumittunut tai jarruttanut
 - Sammuta yksikkö, varmista se uudelleenkäynnistymisen varalta, palauta juoksupyörä liikkuvaksi.
- 4 Viallinen letku/putkisto
 - Vaihda vialliset osat.
- 5 Ajoittainen käyttö (tahdistus)
 - Tarkasta kytkentälaitteisto.

9.0.4 Häiriö: Yksikkö käy, annettuja käyttöarvoja ei noudata

- 1 Tulovirtaus tukossa
 - Puhdista tulojohto, luistiventtiilit, imukappale, imuyhteet ja imusihti.
- 2 Paineputken luistiventtiili kiinni
 - Avaa luistiventtiili ja tarkkaile jatkuvasti virrankulutusta.
- 3 Juoksupyörä jumittunut tai jarruttanut
 - Sammuta yksikkö, varmista se uudelleenkäynnistymisen varalta, palauta juoksupyörä liikkuvaksi.
- 4 Väärä pyörimissuunta
 - Vaihda verkkojohdon 2 vaihetta.
- 5 Ilmaa järjestelmässä
 - Tarkasta putkisto, painevaippa ja/tai hydrauliliikka ja poista ilma tarvittaessa.
- 6 Yksikkö pumpppaa liian suurella paineella
 - Tarkasta paineputken luistiventtiili, avaa tarvittaessa kokonaan, käytä toista juoksupyörää, ota yhteyttä tehtaaseen.
- 7 Kulumien ilmeneminen
 - Vaihda kuluneet osat.
 - Tarkasta mahdolliset kiintoaineet pumpattavasta aineesta.
- 8 Viallinen letku/putkisto
 - Vaihda vialliset osat.

- 9 Pumpattavassa aineessa kielletty määrä kaasuja
 - Neuvottele tehtaan kanssa.
- 10 2-vaiheikäynti
 - Anna ammattilaisen tarkastaa ja tarvittaessa korjata liitäntä.
- 11 Liian voimakas vedenpinnanlasku käytön aikana
 - Tarkasta järjestelmän syöttö ja kapasiteetti, tarkasta pinnansäädön asetukset ja toiminta.

9.0.5 Häiriö: Yksikkö käy epätasaisesti ja äänekkäästi

- 1 Yksikkö käy luvattomalla käyttöalueella
 - Tarkasta yksikön käyttötiedot ja korjaa tarvittaessa ja/tai mukauta käyttöolosuhteita.
- 2 Imuyhteet, imusihti ja/tai juoksupyörä tukkeutunut
 - Puhdista imuyhteet, imusihti ja/tai juoksupyörä.
- 3 Juoksupyörä raskasliikkeinen
 - Sammuta yksikkö, varmista se uudelleenkäynnistymisen varalta, palauta juoksupyörä liikkuvaksi.
- 4 Pumpattavassa aineessa kielletty määrä kaasuja
 - Neuvottele tehtaan kanssa.
- 5 2-vaiheikäynti
 - Anna ammattilaisen tarkastaa ja tarvittaessa korjata liitäntä.
- 6 Väärä pyörimissuunta
 - Vaihda verkkojohdon 2 vaihetta.
- 7 Kulumien ilmeneminen
 - Vaihda kuluneet osat.
- 8 Moottorin laakerit vialliset
 - Neuvottele tehtaan kanssa.
- 9 Yksikkö asennettu jännitteiseen tilaan
 - Tarkasta asennus, käytä tarvittaessa kumikom-pensaattoreita.

9.0.6 Jatkotoimenpiteet häiriöiden korjaamiseksi

Jos tässä mainitut kohdat eivät auta häiriön korjaamisessa, ota yhteyttä asiakaspalveluun. Asiakaspalvelu voi tarjota sinulle apuaan seuraavasti:

- asiakaspalvelun puhelinneuvonta ja/tai kirjallinen neuvonta
- asiakaspalvelun paikan päälle toimittama tuki
- yksikön tarkastaminen tai korjaaminen tehtaalla

Ota huomioon, että tiettyjen asiakaspalvelumme palvelujen käyttäminen voi olla maksullista! Saat tästä täsmälliset tiedot asiakaspalvelusta.

10 Varaosat

Varaosien tilaus tapahtuu valmistajan asiakaspalvelun kautta. Jotta epäselvyyksiltä ja virhetilauksilta vältytään, on aina ilmoitettava sarja- ja/tai tuotenumero.

Oikeus teknisiin muutoksiin pidetään!



Wilo – International (Subsidiaries)

Argentina

WILO SALMSON
Argentina S.A.
C1295ABI Ciudad
Autónoma de Buenos Aires
T +54 11 4361 5929
matias.monea@wilo.com.ar

Australia

WILO Australia Pty Limited
Murrarrie, Queensland, 4172
T +61 7 3907 6900
chris.dayton@wilo.com.au

Austria

WILO Pumpen Österreich
GmbH
2351 Wiener Neudorf
T +43 507 507-0
office@wilo.at

Azerbaijan

WILO Caspian LLC
1065 Baku
T +994 12 5962372
info@wilo.az

Belarus

WILO Bel IOOO
220035 Minsk
T +375 17 3963446
wilo@wilo.by

Belgium

WILO NV/SA
1083 Ganshoren
T +32 2 4823333
info@wilo.be

Bulgaria

WILO Bulgaria EOOD
1125 Sofia
T +359 2 9701970
info@wilo.bg

Brazil

WILO Comercio e
Importacao Ltda
Jundiaí – São Paulo – Brasil
13.213-105
T +55 11 2923 9456
wilo@wilo-brasil.com.br

Canada

WILO Canada Inc.
Calgary, Alberta T2A 5L7
T +1 403 2769456
info@wilo-canada.com

China

WILO China Ltd.
101300 Beijing
T +86 10 58041888
wiloobj@wilo.com.cn

Croatia

WILO Hrvatska d.o.o.
10430 Samobor
T +38 51 3430914
wilo-hrvatska@wilo.hr

Cuba

WILO SE
Oficina Comercial
Edificio Simona Apto 105
Siboney, La Habana. Cuba
T +53 5 2795135
T +53 7 272 2330
raul.rodriguez@wilo-cuba.com

Czech Republic

WILO CS, s.r.o.
25101 Cestlice
T +420 234 098711
info@wilo.cz

Denmark

WILO Nordic
Drejergangen 9
DK-2690 Karlslunde
T +45 70 253 312
wilo@wilo.dk

Estonia

WILO Eesti OÜ
12618 Tallinn
T +372 6 509780
info@wilo.ee

Finland

WILO Nordic
Tillinmäentie 1 A
FIN-02330 Espoo
T +358 207 401 540
wilo@wilo.fi

France

Wilo Salmson France S.A.S.
53005 Laval Cedex
T +33 2435 95400
info@wilo.fr

United Kingdom

WILO (U.K.) Ltd.
Burton Upon Trent
DE14 2WJ
T +44 1283 523000
sales@wilo.co.uk

Greece

WILO Hellas SA
4569 Anixi (Attika)
T +302 10 6248300
wilo.info@wilo.gr

Hungary

WILO Magyarország Kft
2045 Törökbálint
(Budapest)
T +36 23 889500
wilo@wilo.hu

India

Wilo Mather and Platt Pumps
Private Limited
Pune 411019
T +91 20 27442100
services@matherplatt.com

Indonesia

PT. WILO Pumps Indonesia
Jakarta Timur, 13950
T +62 21 7247676
citrawilo@cbn.net.id

Ireland

WILO Ireland
Limerick
T +353 61 227566
sales@wilo.ie

Italy

WILO Italia s.r.l.
Via Novegro, 1/A20090
Segrate MI
T +39 25538351
wilo.italia@wilo.it

Kazakhstan

WILO Central Asia
050002 Almaty
T +7 727 312 40 10
info@wilo.kz

Korea

WILO Pumps Ltd.
20 Gangseo, Busan
T +82 51 950 8000
wilo@wilo.co.kr

Latvia

WILO Baltic SIA
1019 Riga
T +371 6714-5229
info@wilo.lv

Lebanon

WILO LEBANON SARL
Jdeideh 1202 2030
Lebanon
T +961 1 888910
info@wilo.com.lb

Lithuania

WILO Lietuva UAB
03202 Vilnius
T +370 5 2136495
mail@wilo.lt

Morocco

WILO Maroc SARL
20250 Casablanca
T +212 (0) 5 22 66 09 24
contact@wilo.ma

The Netherlands

WILO Nederland B.V.
1551 NA Westzaan
T +31 88 9456 000
info@wilo.nl

Norway

WILO Nordic
Alf Bjerckes vei 20
NO-0582 Oslo
T +47 22 80 45 70
wilo@wilo.no

Poland

WILO Polska Sp. z o.o.
5-506 Lesznowola
T +48 22 7026161
wilo@wilo.pl

Portugal

Bombas Wilo-Salmson
Sistemas Hidraulicos Lda.
4475-330 Maia
T +351 22 2080350
bombas@wilo.pt

Romania

WILO Romania s.r.l.
077040 Com. Chiajna
Jud. Ilfov
T +40 21 3170164
wilo@wilo.ro

Russia

WILO Rus ooo
123592 Moscow
Segrate MI
T +7 496 514 6110
wilo@wilo.ru

Saudi Arabia

WILO Middle East KSA
Riyadh 11465
T +966 1 4624430
wshoula@wataniaind.com

Serbia and Montenegro

WILO Beograd d.o.o.
11000 Beograd
T +381 11 2851278
office@wilo.rs

Slovakia

WILO CS s.r.o., org. Zložka
83106 Bratislava
T +421 2 33014511
info@wilo.sk

Slovenia

WILO Adriatic d.o.o.
1000 Ljubljana
T +386 1 5838130
wilo.adriatic@wilo.si

South Africa

Wilo Pumps SA Pty LTD
Sandton
T +27 11 6082780
gavin.bruggen wilo.co.za

Spain

WILO Ibérica S.A.
28806 Alcalá de Henares
(Madrid)
T +34 91 8797100
wilo.iberica@wilo.es

Sweden

WILO NORDIC
Isbjörnsvägen 6
SE-352 45 Växjö
T +46 470 72 76 00
wilo@wilo.se

Switzerland

Wilo Schweiz AG
4310 Rheinfelden
T +41 61 836 80 20
info@wilo.ch

Taiwan

WILO Taiwan CO., Ltd.
24159 New Taipei City
T +886 2 2999 8676
nelson.wu@wilo.com.tw

Turkey

WILO Pompa Sistemleri
San. ve Tic. A.Ş.
34956 İstanbul
T +90 216 2509400
wilo@wilo.com.tr

Ukraine

WILO Ukraine t.o.w.
08130 Kiev
T +38 044 3937384
wilo@wilo.ua

United Arab Emirates

WILO Middle East FZE
Jebel Ali Free zone – South
PO Box 262720 Dubai
T +971 4 880 91 77
info@wilo.ae

USA

WILO USA LLC
Rosemont, IL 60018
T +1 866 945 6872
info@wilo-usa.com

Vietnam

WILO Vietnam Co Ltd.
Ho Chi Minh City, Vietnam
T +84 8 38109975
nkminh@wilo.vn

wilo

Pioneering for You

WILO SE
Nortkirchenstraße 100
44263 Dortmund
Germany
T +49 (0)231 4102-0
F +49 (0)231 4102-7363
wilo@wilo.com
www.wilo.com