



[Nettkatalog pumper >>](#)



[Nettkatalog pumper med trykktank >>](#)



Pumphus i  
støpejern

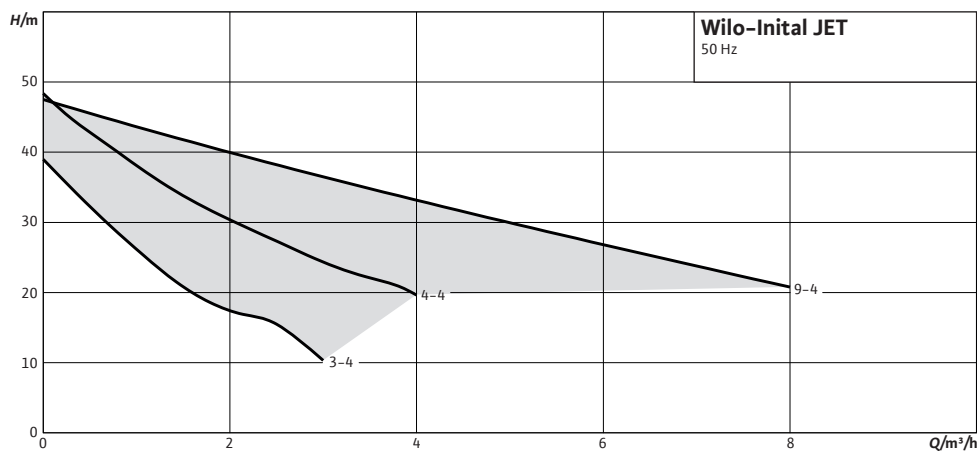
## Wilo-Initial JET - selvevakuerende pumpe/pumpeautomat

# Horisontal jet-pumpe og pumpe-automat med innebygget ejektor

### Produktfordeler

- Bredt kapasitetsområde (Initial JET 9-4)
- Pumpeautomater med 22 eller 50 liters trykktank
- Pumper i 1-fas utførelse uten trykktank kan utstyres med Wilo-HiControl for automatisk drift
- Valgfritt (ikke pumpeautomater):  
Wilo-HiControl, elektronisk regulert trykk- og strømningsvakt for automatikk slå av og på pumpen (NRF 900 34 71)

Kapasitetsoversikt



Motordata, mål, vekt og NRF-nummer

Pumpebeskrivelse	Art.nr	NRF	Effektforbruk	Nom. motorytelse	Merkestrøm 1~230 V (A)	Trykkttank Liter	Vekt (kg)
			P <sub>1</sub> (kW)	P <sub>2</sub> (kW)			
Initial Jet 3-4	4185607	900 45 57	0,8	0,60	3,8	-	9,0
Initial Jet 4-4	4168023	900 45 58	1,1	0,75	5,0	-	15,0
Initial Jet 9-4	4186041	900 45 46	1,5	1,10	7,0	-	29,0
Initial Jet System 3-4-22	4185608	900 40 13	0,8	0,60	3,8	22	16,0
Initial Jet System 4-4-50	4168024	900 40 14	1,1	0,75	5,0	50	33,0

Målskisse

